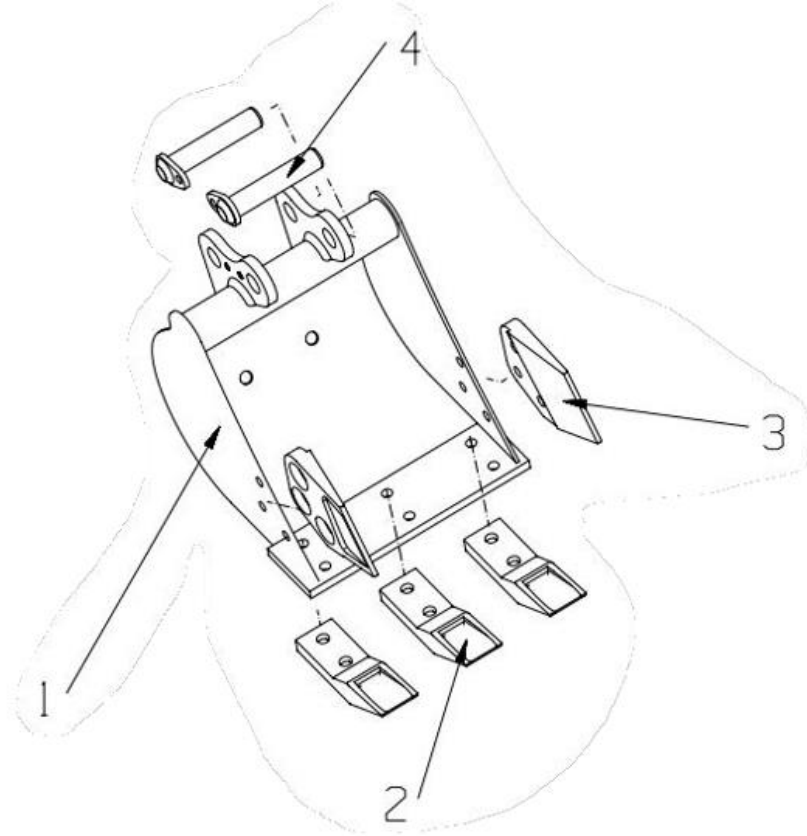


| RIF. | CODICE | DESCRIPTION | DESCRIZIONE | Q.TÀ |
|------|-----------|-------------------------------------|---|------|
| 1 | DIG10Q001 | R319N-300 BUCKET | BENNA | 1 |
| 2 | DIG10Q002 | DIG BUCKET FIXED SHAFT | PERNO FISSO BENNA | 2 |
| 3 | DIG10Q003 | CASTING CONNECTING ROD | BIELLA DI COLLEGAMENTO | 1 |
| 4 | DIG10Q004 | CAST ROCKER (WITHOUT HOLES) | BILANCIERE FUSO | 1 |
| 5 | DIG10Q005 | CAST ROCKER (WITH HOLE) | BILANCIERE FUSO (CON FORO) | 1 |
| 6 | DIG10Q006 | THE ROCKER HAS A FIXED SHAFT | BILANCIERE CON PERNO FISSO | 2 |
| 7 | DIG10Q007 | SHOVEL BUCKET CYLINDER | CILINDRO BENNA AZIONAMENTO PALA | 1 |
| 8 | DIG10Q008 | REAR SHAFT OF BUCKET CYLINDER | PERNO POSTERIORE CILINDRO - BENNA | 1 |
| 9 | DIG10Q009 | DIPPER | BRACCIO SECONDARIO (AVAMBRACCIO) | 1 |
| 10 | DIG10Q010 | REAR SHAFT OF BUCKET CYLINDER | PERNO POSTERIORE CILINDRO - AVAMBRACCIO | 1 |
| 11 | DIG10Q011 | REAR FORK OF BUCKET BAR | FORCELLA POSTERIORE ASTA BENNA | 1 |
| 12 | DIG10Q012 | BUCKET POLE CYLINDER | CILINDRO BRACCIO - AVAMBRACCIO | 1 |
| 13 | DIG10Q013 | SWING ARM | BRACCIO OSCILLANTE | 1 |
| 14 | DIG10Q014 | REAR FORK OF BARREL CYLINDER | FORCELLA POSTERIORE CILINDRO CON PERNO | 1 |
| 15 | DIG10Q015 | FRONT FIXING SHAFT OF BOOM CYLINDER | PERNO ANTERIORE FISSAGGIO CILINDRO | 1 |
| 16 | DIG10Q016 | MOVE ARM CYLINDER | CILINDRO BRACCIO | 1 |

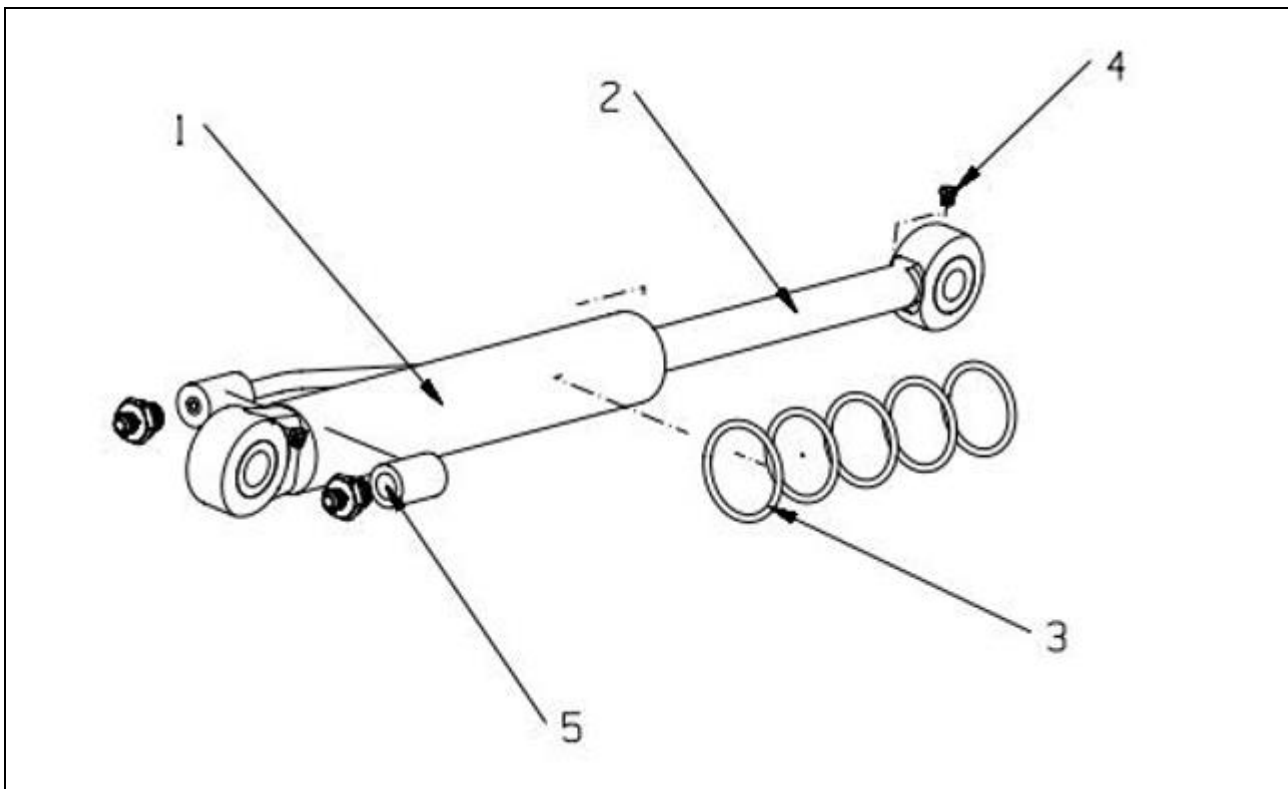


BRUMI SRL
ESPLOSO RICAMBI DIG10Q

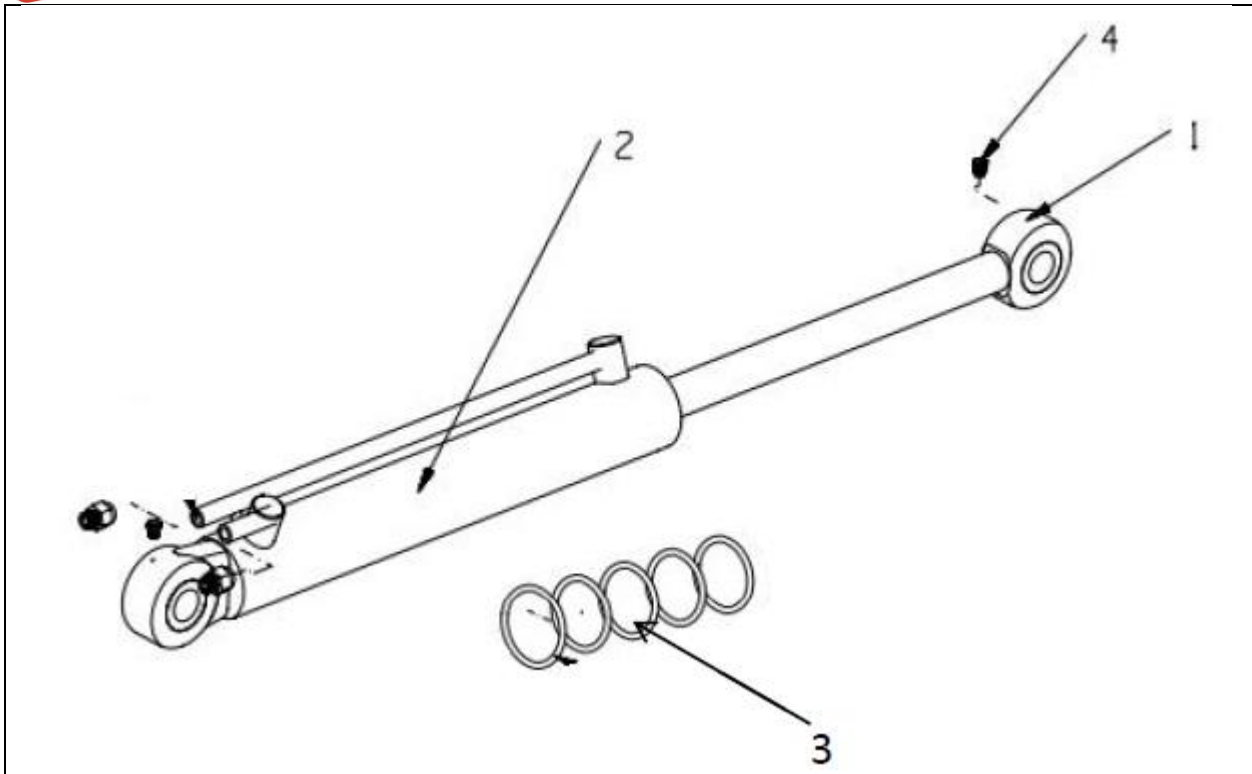
| | | | | |
|----|-----------|--------------------------------------|--|---|
| 17 | DIG10Q017 | REAR FIXED SHAFT OF BOOM CYLINDER | PERNO FISSO POSTERIORE CILINDRO BRACCIO | 2 |
|----|-----------|--------------------------------------|--|---|



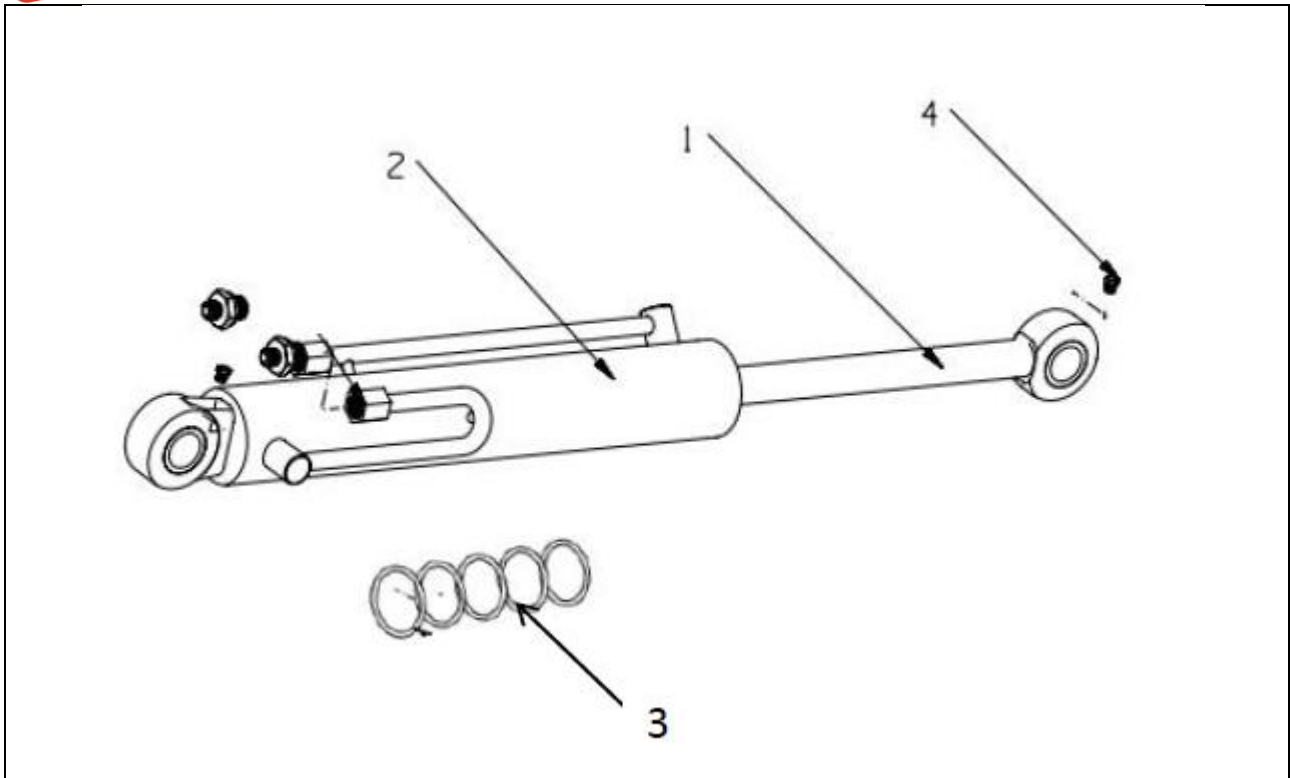
| RIF. | CODICE | DESCRIPTION | DESCRIZIONE | Q.TÀ |
|------|-----------|----------------------|-----------------------|------|
| 1 | DIG10Q018 | BUCKET-300 | BENNA | 1 |
| 2 | DIG10Q019 | COMMUTATING TOOTH | DENTE INTERCAMBIABILE | 3 |
| 3 | DIG10Q020 | DENS LATERALIS | DENTE LATERALE | 2 |
| 4 | DIG10Q021 | DIG BUCKET PIN SHAFT | PERNO BENNA SCAVO | 2 |



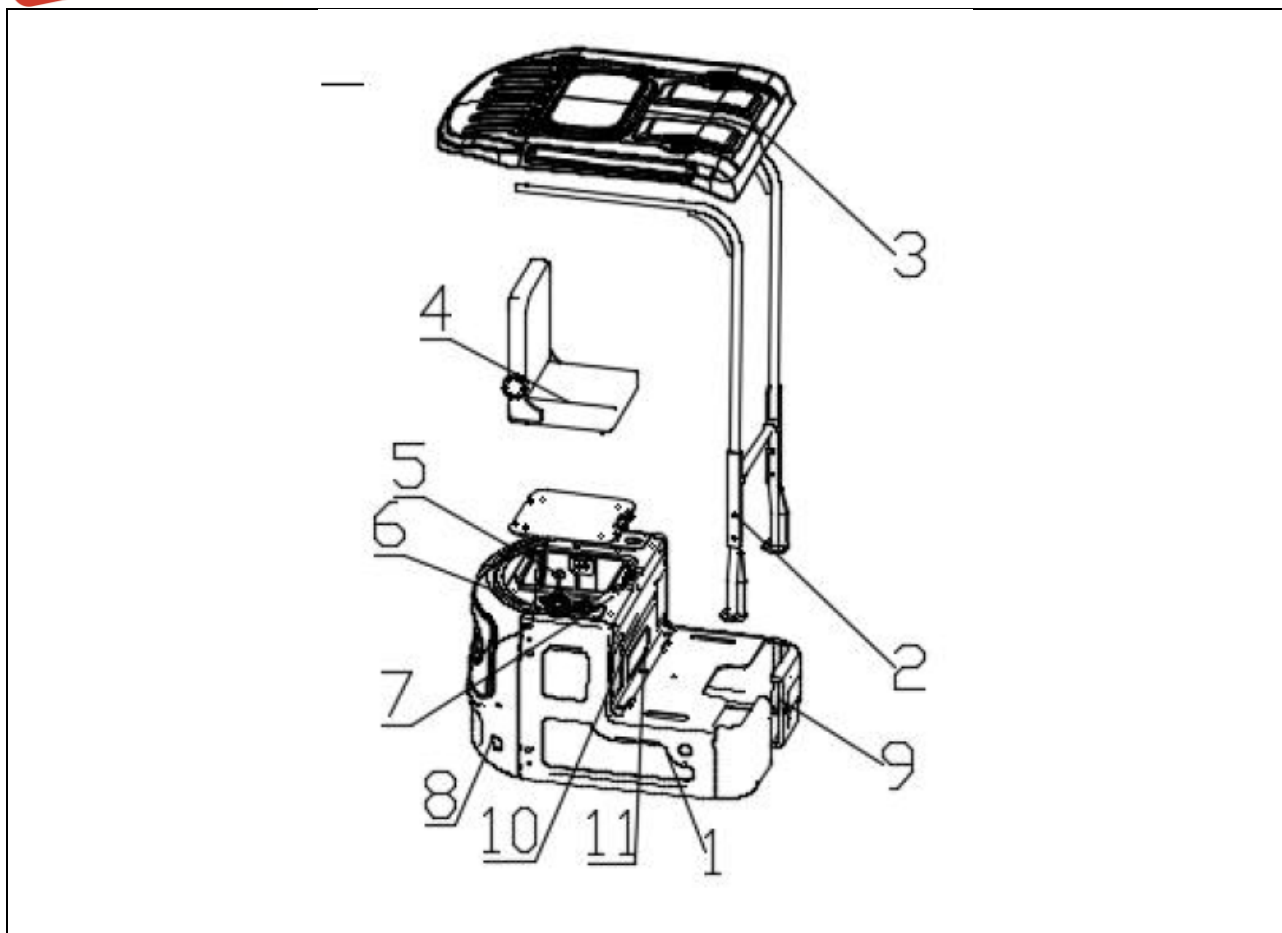
| RIF. | CODICE | DESCRIPTION | DESCRIZIONE | Q.TÀ |
|------|-----------|---------------------------------|--|------|
| | DIG10Q022 | 10 THE BUCKET CYLINDER ASSEMBLY | ASSIEME CILINDRO BENNA (10) | 1 |
| 1 | DIG10Q023 | 10 THE BUCKET CYLINDER BLOCK | STELO CILINDRO BENNA (10) | 1 |
| 2 | DIG10Q024 | 10 BUCKET CYLINDER ROD | SET O-RING CILINDRO BENNA (10) | 1 |
| 3 | DIG10Q025 | 10 BUCKET PISTON RING SET | SET ANELLI PISTONE CILINDRO BENNA (10) | 1 |
| 4 | DIG10Q026 | BUTTER MOUTH IS 10 * 1 | INGRASSATORE 10X1 | 2 |



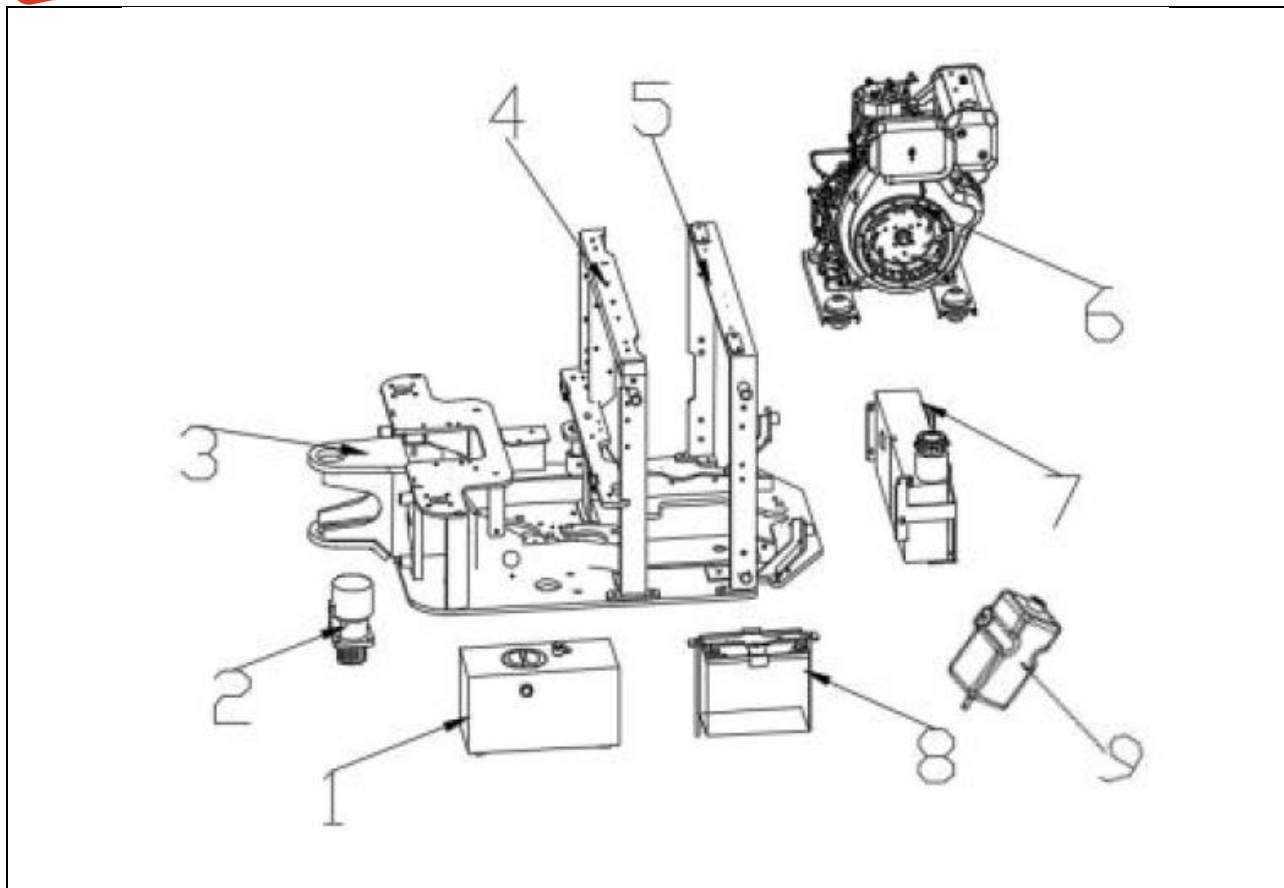
| RIF. | CODICE | DESCRIPTION | DESCRIZIONE | Q.TÀ |
|------|-----------|--------------------------------|--------------------------------------|------|
| | DIG10Q027 | 10 BAR CYLINDER ASSEMBLY | ASSIEME CILINDRO BARRA (10) | 1 |
| 1 | DIG10Q028 | 10 BUCKET BAR OIL CYLINDER ROD | STELO CILINDRO OLIO BARRA BENNA (10) | 1 |
| 2 | DIG10Q029 | 10 BUCKET CYLINDER BLOCK | BLOCCO CILINDRO BENNA (10) | 1 |
| 3 | DIG10Q030 | 10 BUCKET PISTON RING SET | SET O-RING CILINDRO BENNA (10) | 1 |
| 4 | DIG10Q031 | BUTTER MOUTH 10 * 1 | INGRASSATORE 10X1 | 2 |



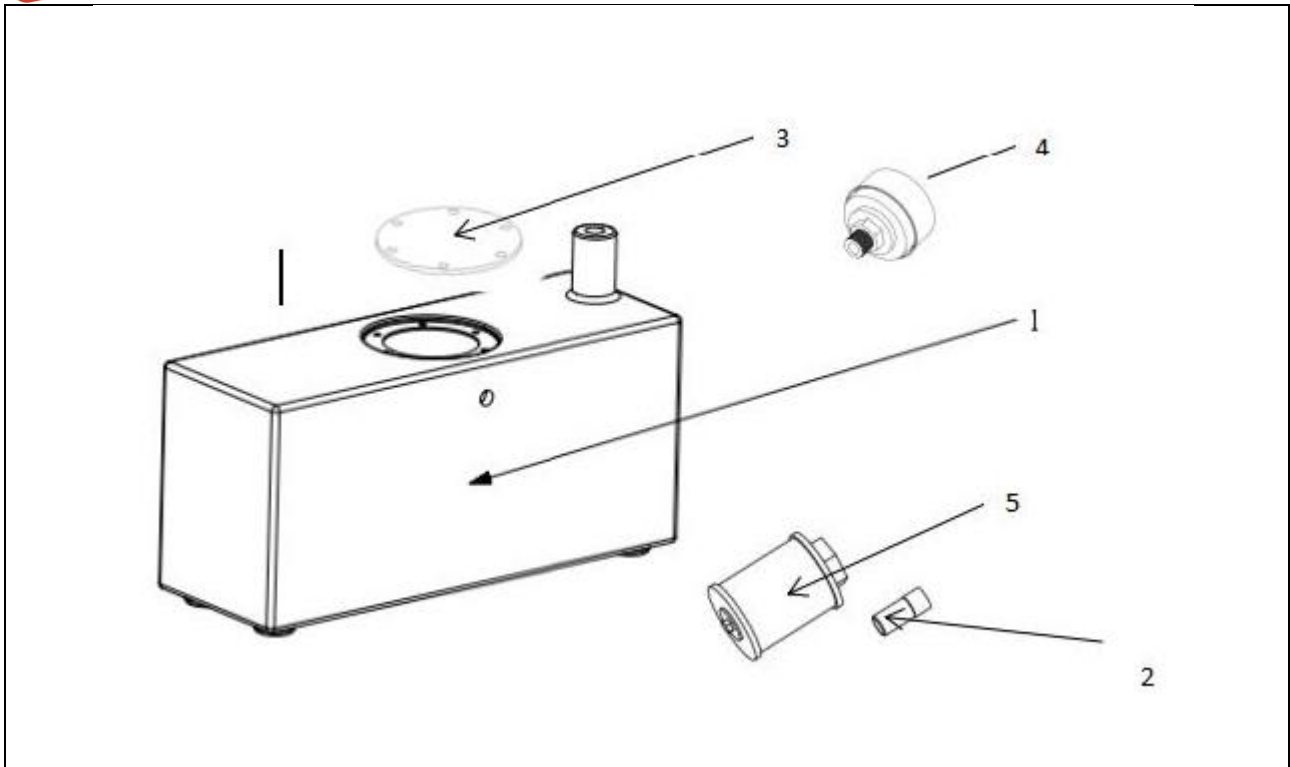
| RIF. | CODICE | DESCRIPTION | DESCRIZIONE | Q.T À |
|------|-----------|---------------------------------|------------------------------------|----------|
| | DIG10Q032 | 10 BOOM OIL CYLINDER ASSEMBLY | ASSIEME CILINDRO OLIO BRACCIO (10) | 1 |
| 1 | DIG10Q033 | 10 BOOM CYLINDER ROD | STELO CILINDRO BRACCIO (10) | 1 |
| 2 | DIG10Q034 | 10 THE BOOM CYLINDER BLOCK | BLOCCO CILINDRO BRACCIO (10) | 1 |
| 3 | DIG10Q035 | 10 THE BOOM PISTON SEALING RING | SET O-RING CILINDRO BRACCIO (10) | 1 |
| 4 | DIG10Q036 | BUTTER MOUTH 10 * 1 | INGRASSATORE 10X1 | 2 |



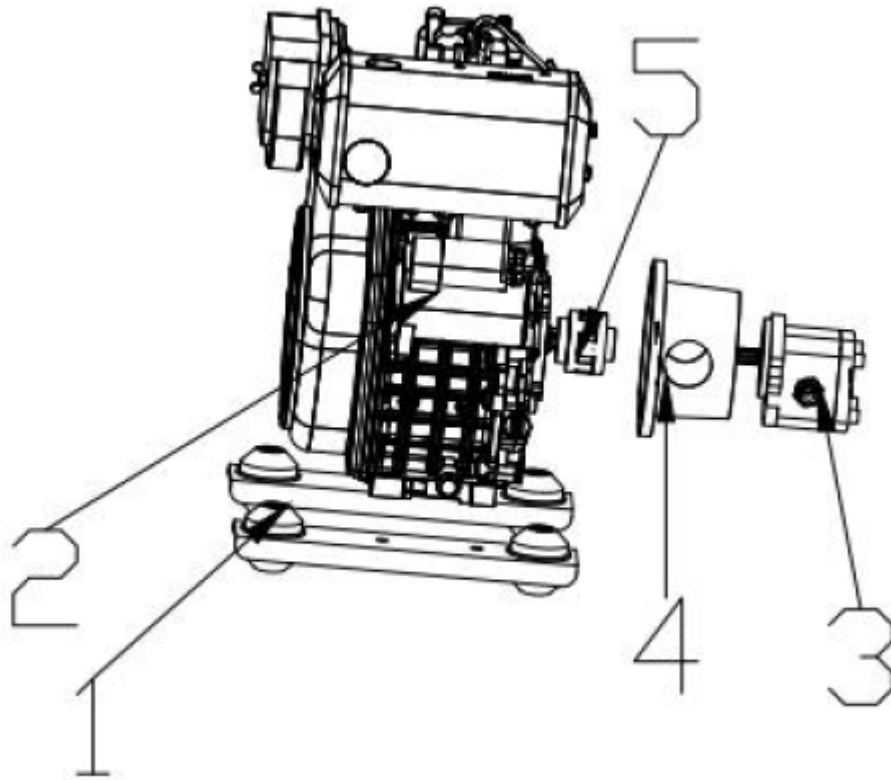
| RIF. | CODICE | DESCRIPTION | DESCRIZIONE | Q.T À |
|------|-----------|-----------------------------------|--------------------------------|----------|
| 1 | DIG10Q037 | STAMPING RIGHT SHIELD | PROTEZIONE DESTRA | 1 |
| 2 | DIG10Q038 | LIGHT CAN BE DISMANTLED CEILING | PLAFONIERA SMONTABILE | 1 |
| 3 | DIG10Q039 | PRESSURE CEILING COVER PLATE | PIASTRA DI COPERTURA SUPERIORE | 1 |
| 4 | DIG10Q040 | SEATS PURCHASE PARTS | SEDILE | 1 |
| 5 | DIG10Q041 | THREE CYLINDER THROTTLE PULL LINE | CAVO ACCELERATORE | 1 |
| 6 | DIG10Q042 | PLASTIC CODE TABLE COVER PLATE | PIASTRA COPERTURA TARGHETTA | 1 |
| 7 | DIG10Q043 | STAMPING SEAT COVER | COPERTURA SEDILE | 1 |
| 8 | DIG10Q044 | STPING REAR GUARD (SIDE DOOR) | PROTEZIONE POSTERIORE | 1 |
| 9 | DIG10Q045 | STAMPING RIGHT SHIELD | PROTEZIONE DESTRA | 1 |
| 10 | DIG10Q046 | STAMPING GUARD MAINTENANCE COVER | COPERCHIO PROTEZIONE | 1 |
| 11 | DIG10Q047 | STAMPING GUARD MAINTENANCE | PROTEZIONE MANUTENZIONE | 1 |



| RIF. | CODICE | DESCRIPTION | DESCRIZIONE | Q.TÀ |
|------|-----------|-------------------------------|----------------------------------|------|
| 1 | DIG10Q048 | SLANT HYDRAULIC TANK | SERBATOIO IDRAULICO INCLINATO | 1 |
| 2 | DIG10Q049 | ROTARY MOTOR | MOTORE ROTATIVO | 1 |
| 3 | DIG10Q050 | ON THE PLATE SPRAY PLASTIC | PIASTRA SUPERIORE VERNICIATA | 1 |
| 4 | DIG10Q051 | FRONT BRACKET SPRAY MOLDING | STAFFA ANTERIORE VERNICIATA | 1 |
| 5 | DIG10Q052 | SPRRAY SPRAY AFTER DEFLECTION | PROTEZIONE POSTERIORE VERNICIATA | 1 |
| 6 | DIG10Q053 | YOUP ENGINE ASSEMBLY | ASSIEME MOTORE YOUP | 1 |
| 7 | DIG10Q054 | FUEL TANK | SERBATOIO CARBURANTE | 1 |
| 8 | DIG10Q055 | STORAGE BATTERY | BATTERIA | 1 |
| 9 | DIG10Q056 | SECONDARY OIL POT | SERBATOIO OLIO SECONDARIO | 1 |



| RIF. | CODICE | DESCRIPTION | DESCRIZIONE | Q.T À |
|------|-----------|--|---|----------|
| 1 | DIG10Q057 | HYDRAULIC OIL TANK | SERBATOIO OLIO IDRAULICO | 1 |
| 2 | DIG10Q058 | PLASTIC HYDRAULIC OIL OUTLET OIL FILTER ELEMENT | ELEMENTO FILTRO OLIO USCITA SERBATOIO IDRAULICO (PLASTICA) | 1 |
| 3 | DIG10Q059 | PLASTIC HYDRAULIC OIL TANK CAP | TAPPO SERBATOIO OLIO IDRAULICO IN PLASTICA | 1 |
| 4 | DIG10Q060 | ATMOS VALVE | VALVOLA DI SFIATO | 1 |
| 5 | DIG10Q061 | BUILT-IN OIL RETURN ELEMENT IN THE TANK | ELEMENTO DI RITORNO OLIO INTERNO AL SERBATOIO | 1 |



| RIF | CODICE | DESCRIPTION | DESCRIZIONE | Q.T À |
|-----|-----------|------------------------------------|-----------------------------|----------|
| 1 | DIG10Q062 | POPULAR SCIENCE ENGINE DAMPING PAD | TAMPONE ANTIVIBRANTE MOTORE | 8 |
| 2 | DIG10Q063 | YOUP192 ENGINE | MOTORE YOUP192 | 1 |
| 3 | DIG10Q064 | GEAR PUMP | POMPA AD INGRANAGGI | 1 |
| 4 | DIG10Q065 | BELL COVER | CAMPANA DI COPERTURA | 1 |
| 5 | DIG10Q066 | CLUTCH | FRIZIONE | 1 |