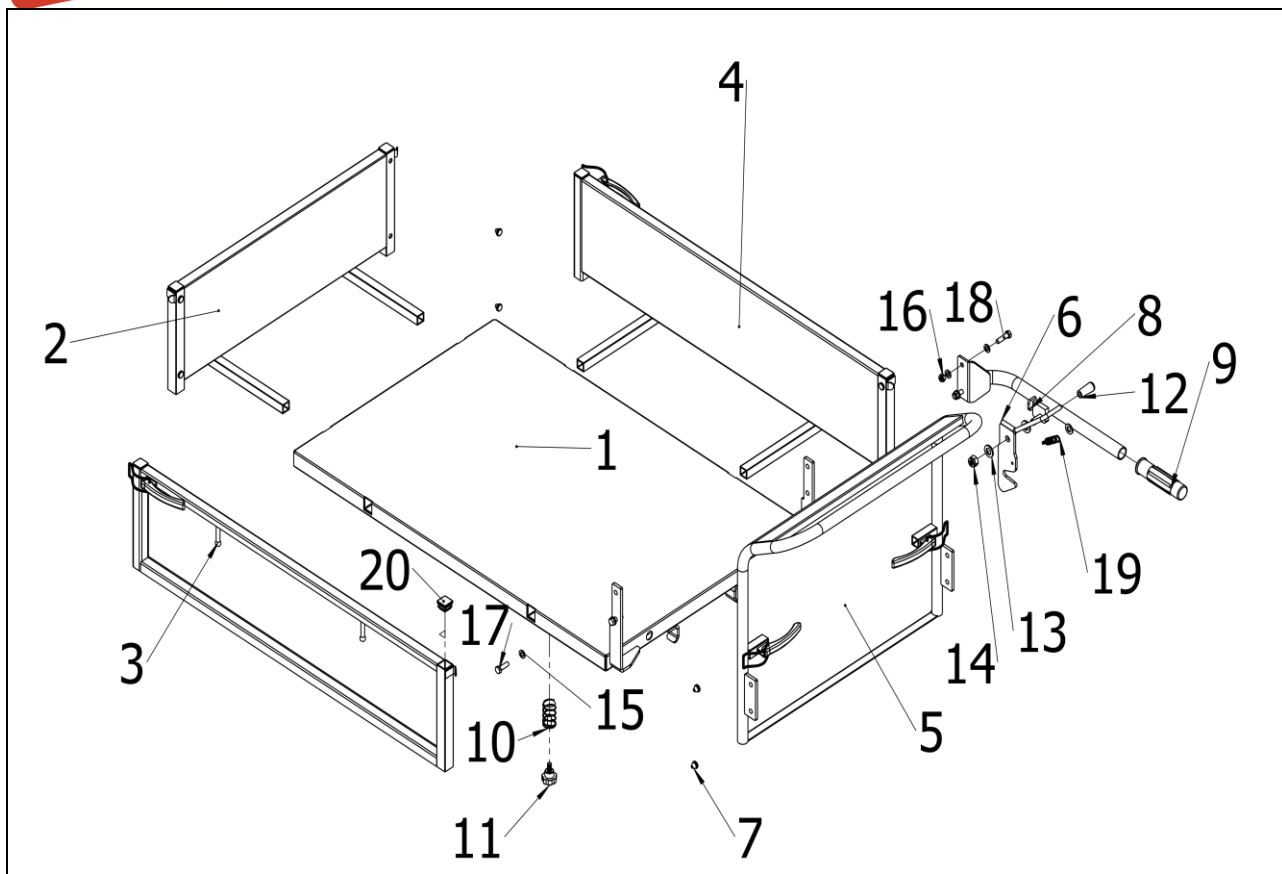


RIF.	CODICE	DESCRIZIONE	DESCRIPTION	Q.T À
1	BRC35100 1	MOTORE A COMBUSTIONE INTERNA 6,5 HP	ENGINE 6.5HP	1
2	BRC35100 2	PIASTRA FISSA SALDATA	FIXED PLAE WELD	1
3	BRC35100 3	PIASTRA DI ESTENSIONE SALDATA	EXTENSION PLAET WELD	1
4	BRC35100 4	PULEGGIA DI TRASMISSIONE	PULLY WHEEL	1
5	BRC35100 5	RONDELLA PIANA ISO 7089 – 8×28	WASHER 8X28	5
6	BRC35100 6	TAPPETINO IN GOMMA	RUBBER MAT	4
7	BRC35100 7	CINGHIA DI TRASMISSIONE	BELT	1
8	BRC35100 8	RONDELLA PIANA ISO 7089 – 8×20	WASHER 8X20	4
9	BRC35100 9	RONDELLA PIANA ISO 7089 – 8×24	WASHER 8X24	1
10	BRC35101 0	MOLLA DI COMPRESSIONE	PRESSURE SPRING	1
11	BRC35101 1	DADO AUTOBLOCCANTE ISO 10511 – M8	LOCK NUT M8	4



BRUMI SRL
ESPLOSO RICAMBI BRC350

12	BRC35101 2	RUOTA DI ESTENSIONE	EXTENSION WHEEL	1
13	BRC35101 3	PIASTRA FISSA DI PRESSIONE	PRESSURE FIXED BOARD	1
14	BRC35101 4	RONDELLA PIANA ISO 7089 – 8×1,6	WASHER 8X1.6	6
15	BRC35101 5	RONDELLA ELASTICA DIN 127 – 8	SPRING WASHER 8	7
16	BRC35101 6	VITE A TESTA ESAGONALE ISO 4017 – M8×25	BOLT M8X25	7
17	BRC35101 7	VITE A TESTA ESAGONALE ISO 4017 – M8×50	BOLT M8X50	4
18	BRC35101 8	CUSCINETTO RADIALE A SFERE 6202-2Z	BEARING 6202-2Z	2
19	BRC35101 9	ANELLO ELASTICO ESTERNO DIN 471 – Ø15	EXTERNAL CIRCLIPS 15	1
20	BRC35102 0	ANELLO ELASTICO PER FORI DIN 472 – Ø35	ELASTIC RETAINING RING FOR HOLES A 35	1
21	BRC35102 1	CARTER SUPERIORE SALDATO	UPPER COVER WELD	1
22	BRC35102 2	VITE A TESTA ESAGONALE ISO 4017 – M6×20	BOLT M6X20	1
23	BRC35102 3	RONDELLA PIANA ISO 7089 – 6×1,6	WASHER 6X1.6	1
24	BRC35102 4	DADO AUTOBLOCCANTE ISO 10511 – M6	LOCK NUT M6	1

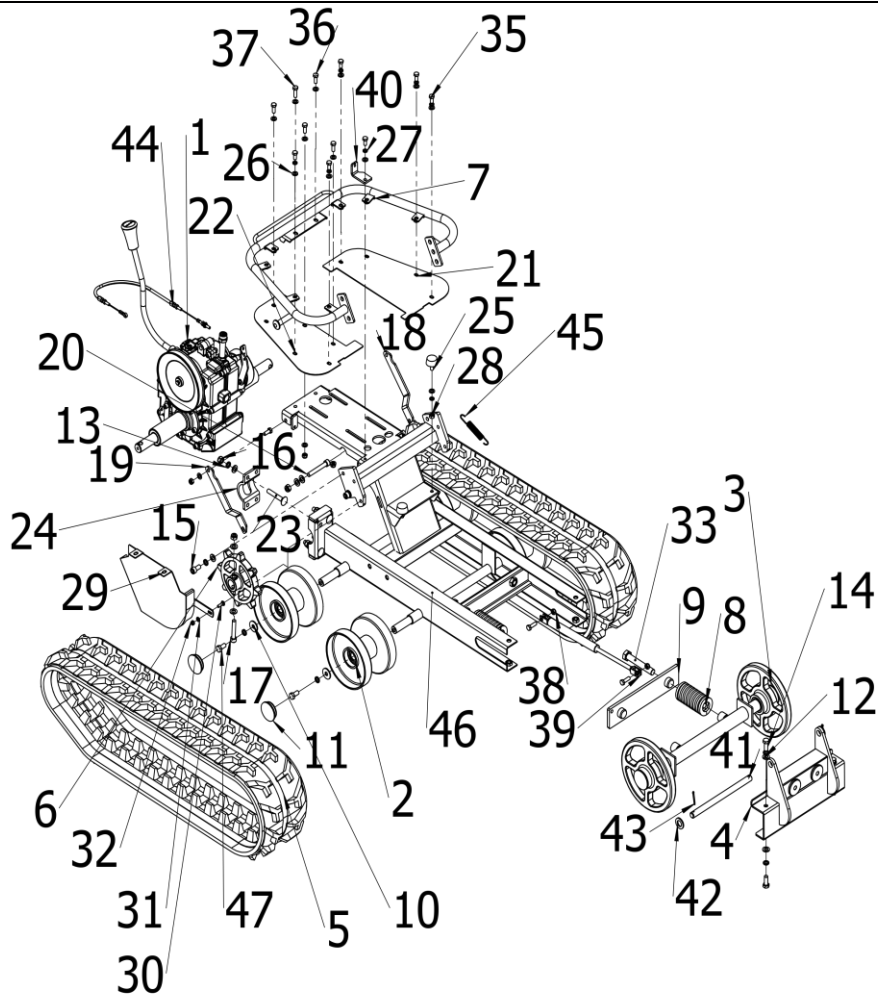


RIF.	CODICE	DESCRIZIONE	DESCRIPTION	Q.TÀ
1	BRC351025	ASSIEME SALDATO INFERIORE	BOTTOM WELDMENT	1
2	BRC351026	PIASTRA POSTERIORE SALDATA	RARE PLATE WELDMENT	1
3	BRC351027	PIASTRA SINISTRA SALDATA	LEFT PLATE WELDMENT	1
4	BRC351028	PIASTRA DESTRA SALDATA	RIGHT PLATE WELDMENT	1
5	BRC351029	PIASTRA ANTERIORE SALDATA	FRONT PLATE WELDMENT	1
6	BRC351030	PANNELLO DI CONTROLLO SALDATO	CONTROL PANEL WELDMENT	1
7	BRC351031	TAPPO ANTIURTO	ANTI-COLLISION PLUG	8
8	BRC351032	MANIGLIA DI RIBALTAMENTO SALDATA	TIPPING HANDLE WELDMENT	1
9	BRC351033	BOCCOLA Ø25	SELVEE 25	1
10	BRC351034	MOLLA DI SPINTA	THRUST SPRING	6
11	BRC351035	MANIGLIA DI AVVIAMENTO CON VITE M8×16	START HANDLEM8X16	6
12	BRC351036	BOCCOLA Ø8	SELVVEØ8	1
13	BRC351037	RONDELLA PIANA ISO 7089 – 12×2,5	WASHER 12X2.5	2
14	BRC351038	DADO AUTOBLOCCANTE ISO 10511 – M12	LOCK NUT M12	1



BRUMI SRL
ESPLOSO RICAMBI BRC350

15	BRC351039	RONDELLA PIANA ISO 7089 – 8×1,6	WASHER 8X1.6	8
16	BRC351040	DADO AUTOBLOCCANTE ISO 10511 – M8	LOCK NUT M8	4
17	BRC351041	VITE A TESTA ESAGONALE ISO 4017 – M8×25	BOLT M8X25	2
18	BRC351042	VITE A TESTA ESAGONALE ISO 4017 – M8×30	BOLT M8X30	2
19	BRC351043	MOLLA DI PICCOLE DIMENSIONI	SMALL SPRING	1
20	BRC351044	TAPPO FILETTATO PER TUBO Ø25	PIPE PLUG 25	6



RIF.	CODICE	DESCRIZIONE	DESCRIPTION	Q.TÀ
1	BRC351045	GRUPPO RIDUTTORE (GEARBOX)	GEARBOX ASSY	1
2	BRC351046	GRUPPO RUOTA DI SUPPORTO	SUPPORT WHEEL ASSY	4
3	BRC351047	GRUPPO RUOTA DIREZIONALE	DIRECTION WHEEL ASSY	1
4	BRC351048	STAFFA FISSA	FIXED BRACKET	1
5	BRC351049	CINGOLO IN GOMMA A 34 SEZIONI	34 SECTION RUBBER TRACK	2
6	BRC351050	RUOTA MOTRICE	DRIVING WHEEL	2
7	BRC351051	STAFFA DI FISSAGGIO MANUBRIO	HANDLE BAR MOUNTING BRACKET	1
8	BRC351052	MOLLA DI REGOLAZIONE (ROSSA Ø50×100)	ADJUST SPRING(REDØ50X100)	2
9	BRC351053	PIASTRA DI SUPPORTO MOLLA	SPRING SUPPORT PLATE	1
10	BRC351054	RONDELLA PIANA ISO 7089 – 10×30	WASHER 10X30	4
11	BRC351055	COPERCHIO ANTIPOLVERE Ø47	DUST COVER 47	4



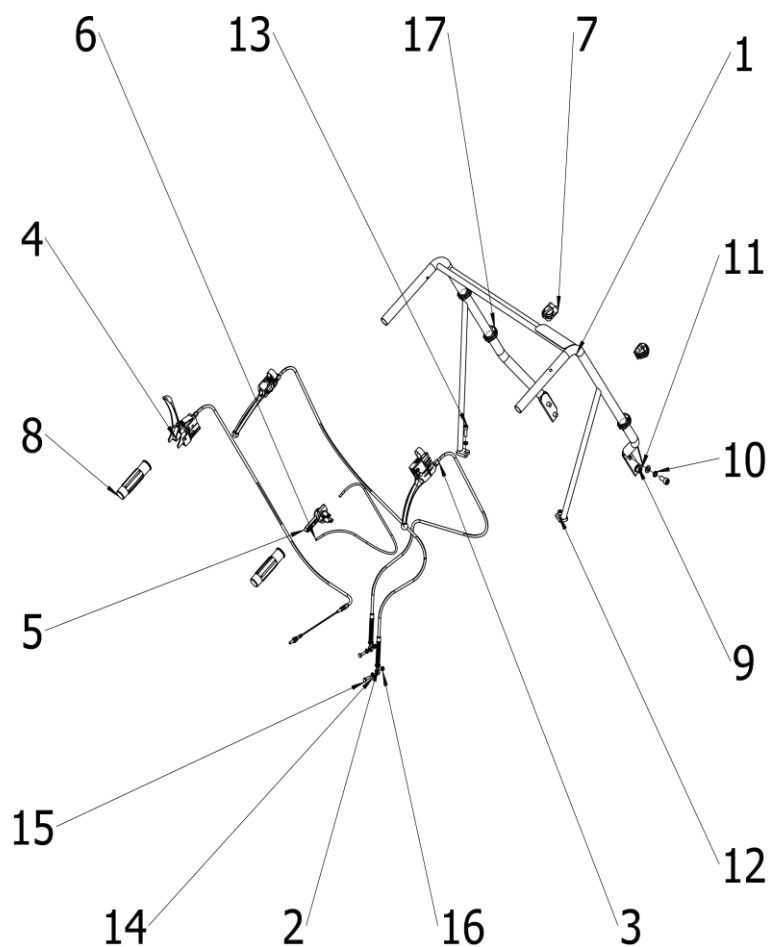
BRUMI SRL
ESPLOSO RICAMBI BRC350

12	BRC351056	RONDELLA PIANA ISO 7089 – 10×2	WASHER 10X2	22
13	BRC351057	RONDELLA ELASTICA DIN 127 – 10	SPRING WASHER 10	20
14	BRC351058	VITE A TESTA ESAGONALE ISO 4017 – M10×25	BOLT M10X25	4
15	BRC351059	VITE A TESTA ESAGONALE ISO 4017 – M10×20	SCREW M10X20	4
16	BRC351060	DADO AUTOBLOCCANTE ISO 10511 – M10	LOCK NUT M10	11
17	BRC351061	VITE A TESTA ESAGONALE ISO 4017 – M10×55	SCREW M10X55	2
18	BRC351062	PIASTRA DI SUPPORTO SINISTRA	LEFT SUPPORT PLATE	1
19	BRC351063	PIASTRA DI SUPPORTO DESTRA	RIGHT SUPPORT PLATE	1
20	BRC351064	VITE A TESTA ESAGONALE ISO 4017 – M10×70	SCREW M10X70	1
21	BRC351065	PIASTRA INFERIORE SINISTRA	LEFT BOTTOM PLATE	1
22	BRC351066	PIASTRA INFERIORE DESTRA	RIGHT BOTTOM PLATE	1
23	BRC351067	VITE A TESTA ESAGONALE ISO 4017 – M10×65	BOLT M10X65	8
24	BRC35068	PIASTRA DI FISSAGGIO ALBERO	SHAFT FIX BOARD	2
25	BRC351069	ELEMENTO IN GOMMA M8×20	RUBBER M8X20	2
26	BRC351070	RONDELLA PIANA ISO 7089 – 8×1,6	WASHER 8X1.6	19
27	BRC351071	RONDELLA ELASTICA DIN 127 – 8	SPRING WASHER 8	8
28	BRC351072	DADO AUTOBLOCCANTE ISO 10511 – M8	LOCK NUT M8	2
29	BRC351073	CARTER INFERIORE SALDATO	LOWER COVER WELDMENT	1
30	BRC351074	VITE A TESTA ESAGONALE ISO 4017 – M6×20	BOLT M6X20	1
31	BRC351075	RONDELLA PIANA ISO 7089 – 6×1,6	WASHER 6X1.6	1
32	BRC351076	DADO AUTOBLOCCANTE ISO 10511 – M6	LOCK NUT M6	1
33	BRC351077	VITE A TESTA ESAGONALE ISO 4017 – M16×100	BOLT M16X100	2
34	BRC351078	DADO AUTOBLOCCANTE ISO 10511 – M16	LOCK NUT M16	2
35	BRC351079	VITE A TESTA ESAGONALE ISO 4017 – M8×16	BOLT M8X16	6
36	BRC351080	VITE A TESTA ESAGONALE ISO 4017 – M8×20	BOLT M8X20	6
37	BRC351081	VITE A TESTA ESAGONALE ISO 4017 – M8×25	BOLT M8X25	3
38	BRC351082	DADO AUTOBLOCCANTE ISO 10511 – M8	LOCK NUT M8	8



BRUMI SRL
ESPLOSO RICAMBI BRC350

39	BRC351083	MOLLA	SRPING	1
40	BRC351084	PIASTRA DI FISSAGGIO CAVO FRIZIONE	CLUTCH CABLE FIX PLATE	1
41	BRC351085	ALBERO CASSONE RIBALTABILE	DUMPER BOX SHAFT	1
42	BRC351086	RONDELLA PIANA ISO 7089 – 16×3	WASHER 16X3	2
43	BRC351087	COPIGLIA ISO 1234 – 3,2×28	SPLIT PIN 3.2X28	2
44	BRC351088	CAVO FRENO	BRAKE CABLE	1
45	BRC351089	CAVO LUNGO	LONGER CABLE	1
46	BRC351090	STRUTTURA SALDATA	BODY WELDMENT	1
47	BRC351091	RONDELLA PIANA ISO 7089 – 10×20	WASHER M10X20	4

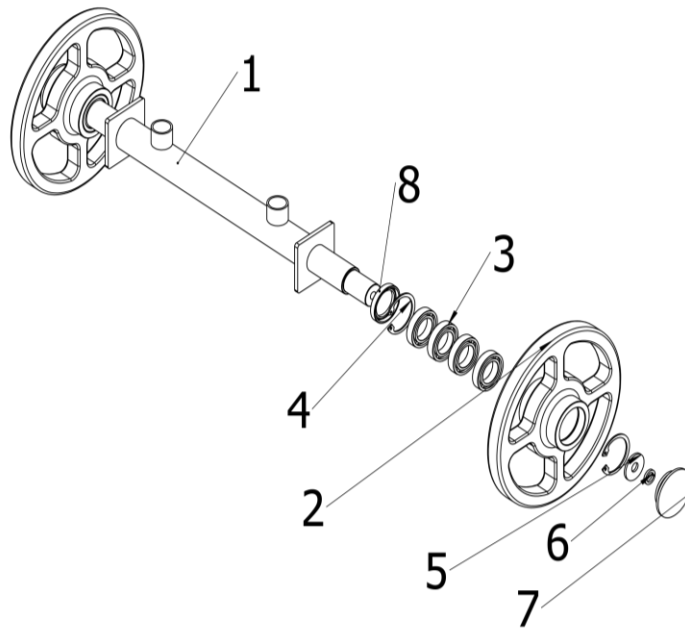


RIF.	CODICE	DESCRIZIONE	DESCRIPTION	Q.TÀ
1	BRC351092	MANUBRIO SALDATO	HANDLEBAR WELDMENT	1
2	BRC351093	GRUPPO IMPUGNATURA INFERIORE	LOWER HANDLE ASSY	1
3	BRC351094	GRUPPO IMPUGNATURA INFERIORE	LOWER HANDLE ASSY	1
4	BRC351095	GRUPPO IMPUGNATURA SUPERIORE	UPPER HANDLE ASSY	1
5	BRC351096	GRUPPO ACCELERATORE	ACCELERATOR ASSY	1
6	BRC351097	CAVO ACCELERATORE	ACCELERATOR CABLE	1
7	BRC351098	INTERRUTTORE ON/OFF	SWITCH ON/OFF	1
8	BRC351099	IMPUGNATURA Ø25	HANDLE GRIP 25	2
9	BRC351100	RONDELLA PIANA ISO 7089 – 10×2	WASHER 10X2	4
10	BRC351101	RONDELLA ELASTICA DIN 127 – 10	SPRING WASHER 10	4
11	BRC351102	VITE A TESTA ESAGONALE ISO 4017 – M10×20	SCREW M10X20	4
12	BRC350103	RONDELLA ELASTICA DIN 127 – 8	SPRING WASHER8	2

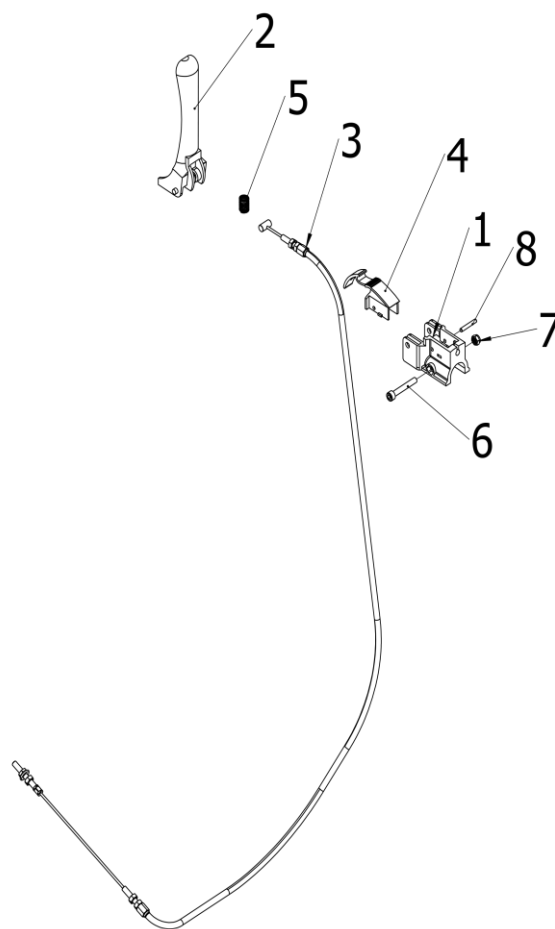


BRUMI SRL
ESPLOSO RICAMBI BRC350

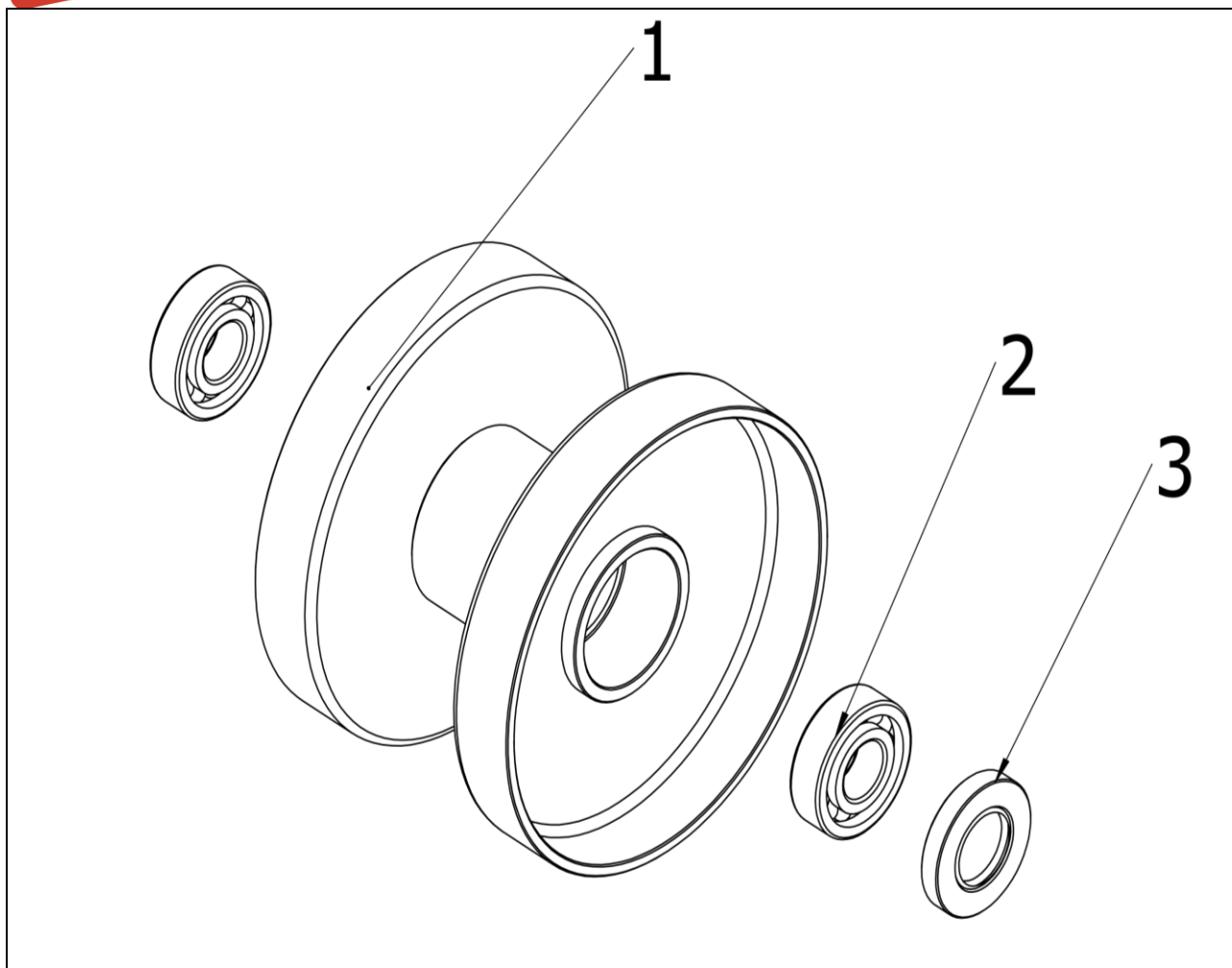
13	BRC351104	VITE A TESTA ESAGONALE ISO 4017 – M8×25	SCREW M8X25	2
14	BRC350105	RONDELLA PIANA ISO 7089 – 6×1,6	WASHER 6X1.6	2
15	BRC350106	VITE A TESTA ESAGONALE ISO 4017 – M6×20	BOLT M6X20	2
16	BRC350107	DADO AUTOBLOCCANTE ISO 10511 – M6	LOCK NUT M6	2
17	BRC350108	CLIP FERMACAVO Ø25	CABLE CLIPS 25	4



RIF.	CODICE	DESCRIZIONE	DESCRIPTION	Q.TÀ
1	BRC351109	GRUPPO RUOTA DIREZIONALE	DIRECTION WHEEL ASSY	1
2	BRC351110	RUOTA DIREZIONALE	DIRECTION WHEEL	2
3	BRC351111	CUSCINETTO RADIALE A SFERE 61905-2Z (SCHERMATO)	BEARING 61905-2Z	8
4	BRC351112	ANELLO ELASTICO PER ALBERI DIN 471 – Ø42	SNAP RING A 42	4
5	BRC351113	RONDELLA PIANA ISO 7089 – 10×30	WASHER 10X30	2
6	BRC351114	RONDELLA ELASTICA DIN 127 – 10	SPRING WASHER 10	2
7	BRC351115	COPERCHIO ANTIPOLVERE Ø42	DUST COVER Ø42	2
8	BRC351116	ANELLO DI TENUTA TIPO FB – 30×42×7	SEAL FB30X42X7	2



RIF.	CODICE	DESCRIZIONE	DESCRIPTION	Q.TÀ
1	BRC351117	IMPUGNATURA Ø25	HANDLE GRIP25	1
2	BRC351118	LEVA DI SICUREZZA	SAFTY HANDLE	1
3	BRC351119	CAVO DI PROLUNGA	EXTENSION CABLE	1
4	BRC351120	CAPPUCCIO DI SICUREZZA	SAFTY CAP	1
5	BRC351121	MOLLA IMPUGNATURA SUPERIORE	UPPER HANDLE SPRING	1
6	BRC351122	VITE A TESTA ESAGONALE ISO 4017 – M6×40	SCREW M6X40	1
7	BRC351123	DADO AUTOBLOCCANTE ISO 10511 – M6	LOCK NUT M6	1
8	BRC351124	SPINA CILINDRICA ISO 8734 – 4×26	PIN 4X26	1



RIF.	CODICE	DESCRIZIONE	DESCRIPTION	Q.TÀ
1	BRC351125	GRUPPO RUOTA DI SUPPORTO	SUPPORT WHEEL ASSY	1
2	BRC351126	CUSCINETTO RADIALE A SFERE 6204-2Z (SCHERMATO)	BEARING 6204-2Z	2
3	BRC35127	ANELLO DI TENUTA TIPO FB – 25×47×7	SEAL FB25X47X7	1