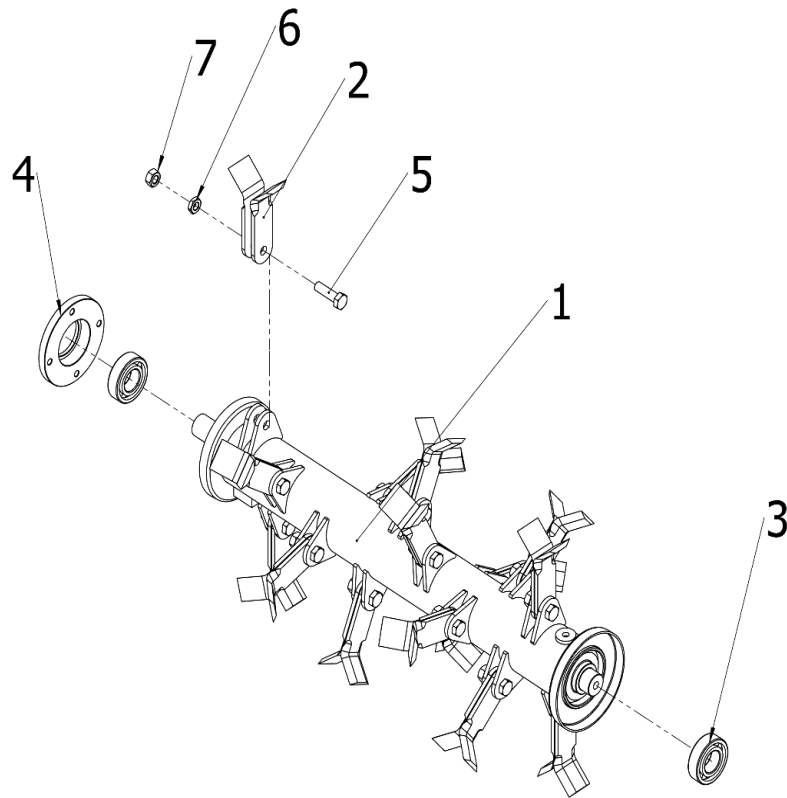
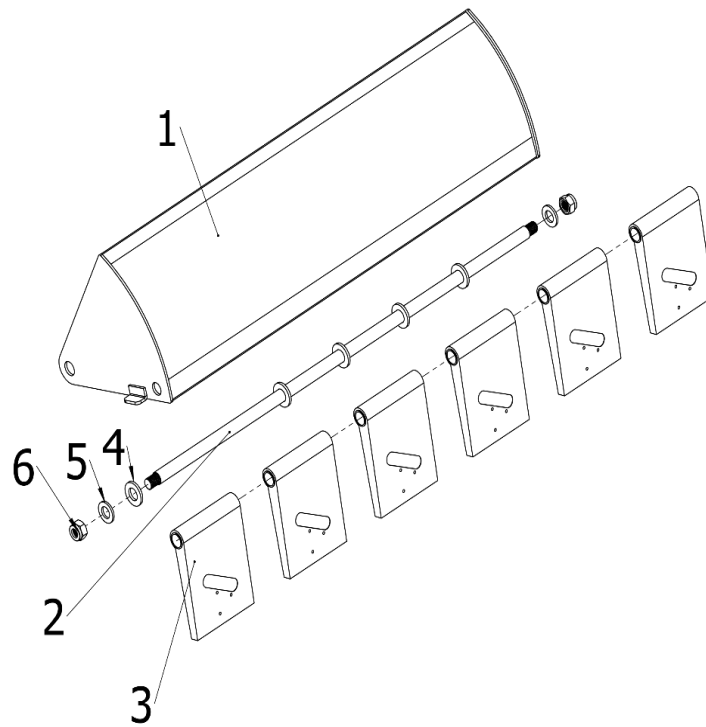


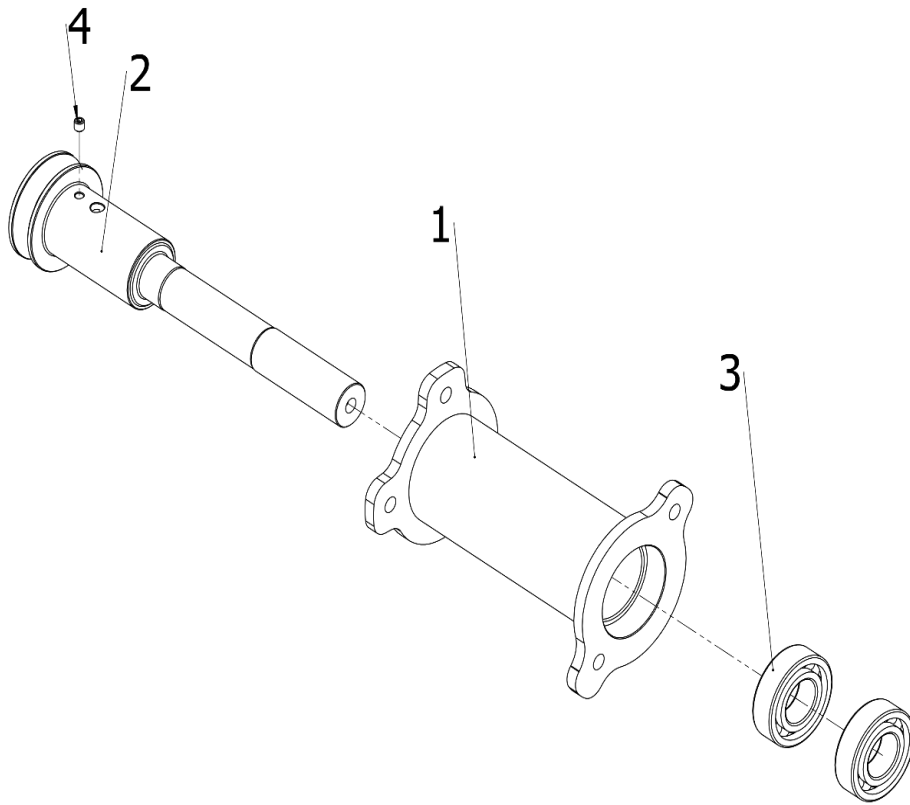
RIF.	CODICE	DESCRIZIONE	DESCRIPTION	Q.T À
1	TRI60001	ASSIEME COPERCHIO SALDATO	COVER WELDMENT	1
2	TRI60002	GRUPPO LAMA	BLADE ASSY	1
3	TRI60003	DEFLETTORE ERBA	GRASS BAFFLE	1
4	TRI60004	COPERCHIO SINISTRO	LEFT COVER	1
5	TRI60005	PANNELLO IN GOMMA Δ5(590X140)	RUBBER BOARDΔ5(590X140)	1
6	TRI60006	PROFILO / RIVESTIMENTO	LAYERING	1
7	TRI60007	MANICOTTO ROTANTE	ROTATING SLEEVE	2
8	TRI60008	AMMORTIZZATORE M6X16	DAMPER M6X16	2
9	TRI60009	ASSIEME DEFLETTORE SALDATO	BAFFLE WELDMENT	1
10	TRI60010	BULLONE M8X25	BOLT M8X25	6
11	TRI60011	RONDELLA 8X1.6	WASHER 8X1.6	12
12	TRI60012	RONDELLA ELASTICA 8	SPRING WASHER 8	14
13	TRI60013	DADO AUTOBLOCCANTE M8	LOCK NUT M8	6
14	TRI60014	RONDELLA 6X1.6	WASHER 6X1.6	8
15	TRI60015	RONDELLA ELASTICA 6X1.6	SPRING WASHER 6X1.6	2
16	TRI60016	DADO AUTOBLOCCANTE M6	LOCK NUT M6	2
17	TRI60017	DADO AUTOBLOCCANTE M6	LOCK NUT M6	6
18	TRI60018	BULLONE M6X20	BOLT M6X20	6
19	TRI60019	RONDELLA LARGA 8X24	BIG WASHER 8X24	2
20	TRI60020	BULLONE M8X16	BOLT M8X16	2
21	TRI60021	BULLONE M8X20	BOLT M8X20	2
22	TRI60022	BULLONE M8X25	BOLT M8X25	4



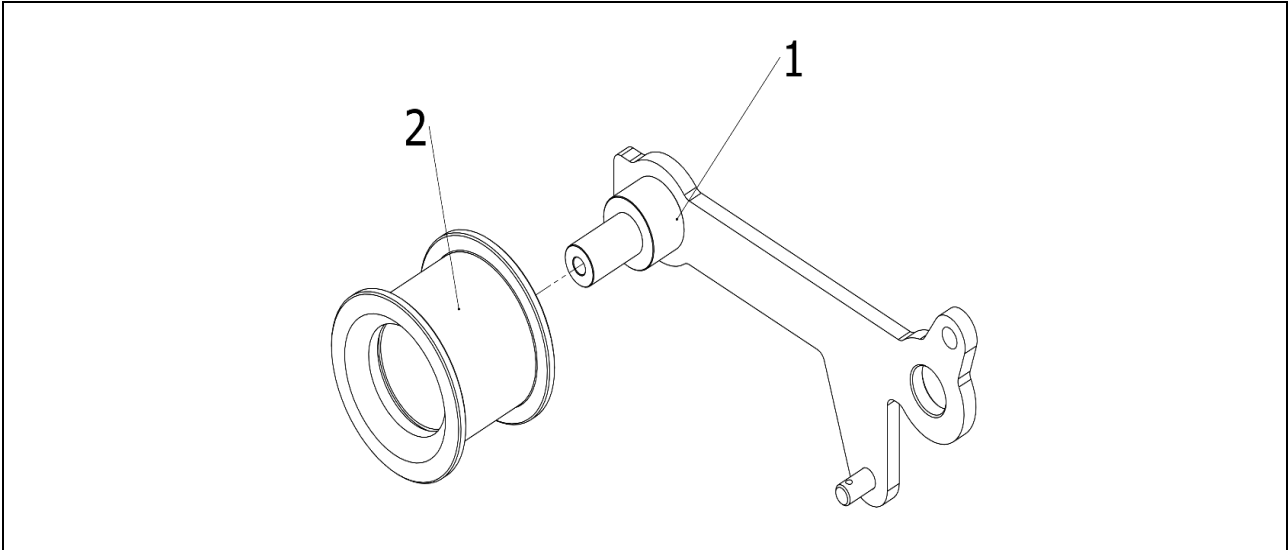
RIF.	CODICE	DESCRIZIONE	DESCRIPTION	Q.TÀ
1	TRI60023	ALBERO LAMA	BLADE SHAFT	1
2	TRI60024	LAMA	BLADE	32
3	TRI60025	CUSCINETTO 6205-2Z	BEARING 6205-2Z	2
4	TRI60026	SEDE CUSCINETTO	BEARING SEAT	1
5	TRI60027	BULLONE M10X35	BOLT M10X35	16
6	TRI60028	DADO BASSO M10	NUT M10	16
7	TRI60029	DADO M10	NUT M10	16



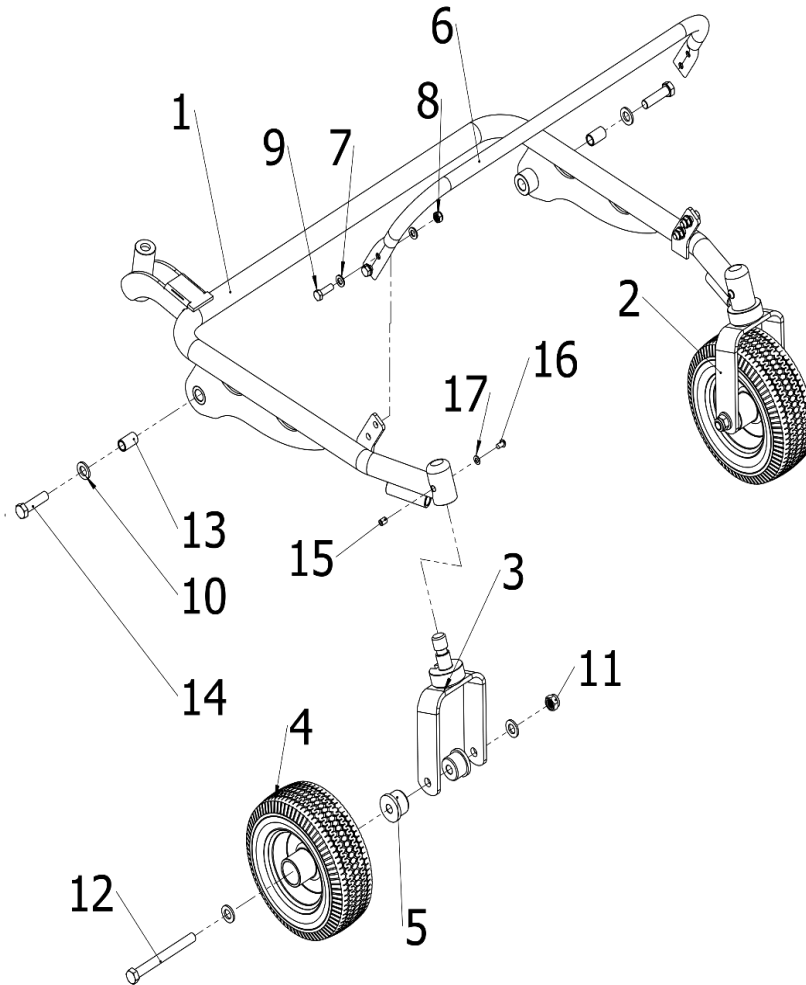
RIF.	CODICE	DESCRIZIONE	DESCRIPTION	Q.TÀ
1	TRI60030	PIASTRA CIRCOLARE SALDATA	CIRCULA PLATE WELD	1
2	TRI60031	ALBERO DEFLETTORE	BAFFLE SHAFT	1
3	TRI60032	PIASTRA DI PROTEZIONE	PROTECTION PLATE	6
4	TRI60033	RIVESTIMENTO IN NYLON	NYLON LINER	5
5	TRI60034	RONDELLA 12X2.5	WASHER 12X2.5	2
6	TRI60035	DADO AUTOBLOCCANTE M12	LOCK NUT M12	2



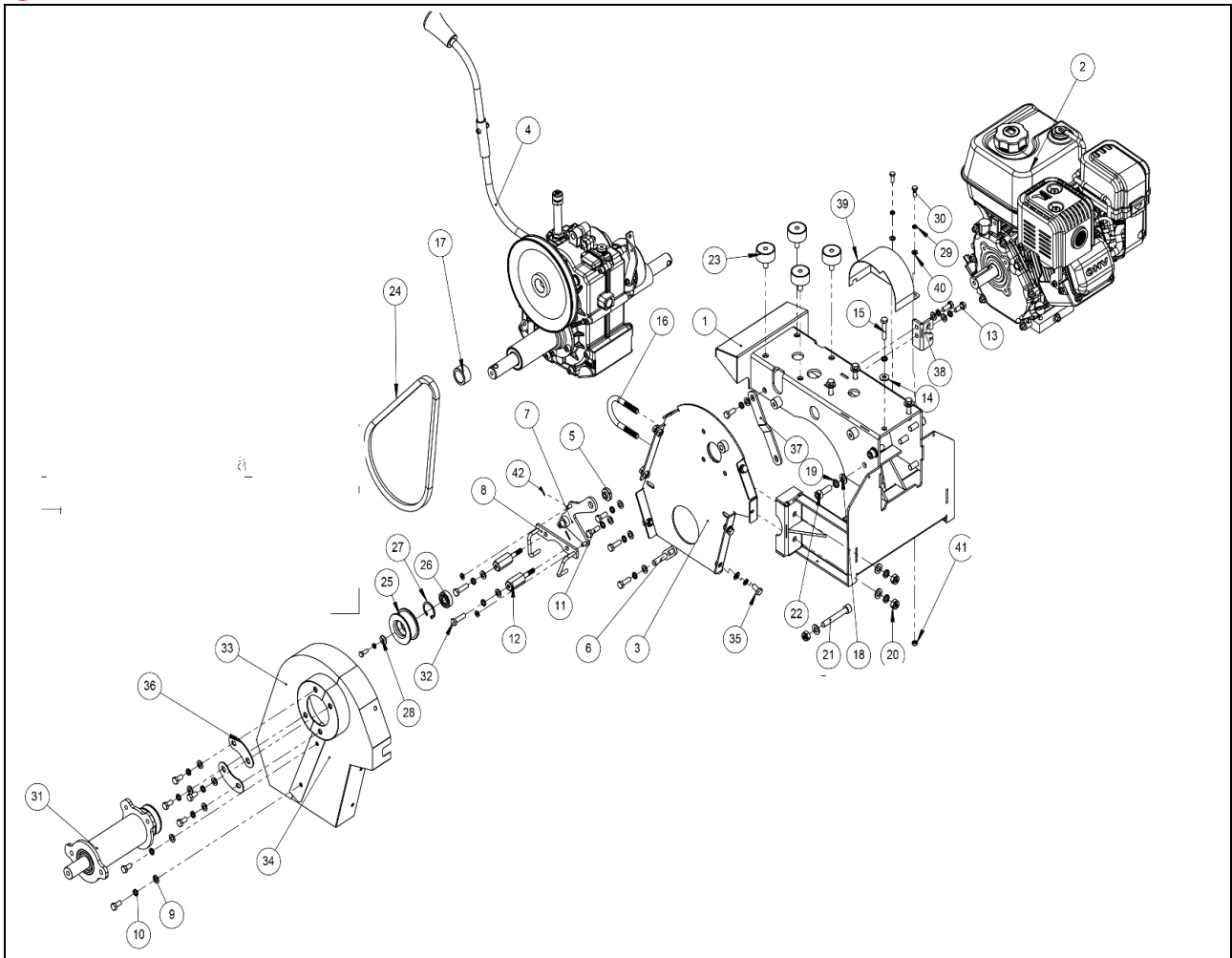
RIF.	CODICE	DESCRIZIONE	DESCRIPTION	Q.TÀ
1	TRI60036	TUBO DI TRASMISSIONE	TRANSMISSION TUBE	1
2	TRI60037	ALBERO 25	SHAFT 25	1
3	TRI60038	CUSCINETTO 6205-2Z	BEARING 6205-2Z	2
4	TRI60039	VITE SENZA TESTA M6X6	SCREW M6X6	1



RIF.	CODICE	DESCRIZIONE	DESCRIPTION	Q.TÀ
1	TRI60040	PIASTRA DI ESTENSIONE	EXTENSION PLATE	1
2	TRI60041	PULEGGIA	PULLEY	1



RIF.	CODICE	DESCRIZIONE	DESCRIPTION	Q.TÀ
1	TRI60042	STAFFA DI REGOLAZIONE	ADJUST BRACKET	1
2	TRI60043	FORCELLA RUOTA (SINISTRA)	WHEEL FORK(LEFT)	1
3	TRI60044	FORCELLA RUOTA (DESTRA)	WHEEL FORK(RIGHT)	1
4	TRI60045	RUOTA IN PU (8 POLLICI)	PU WHEEL (8INCH)	2
5	TRI60046	BOCCOLA ASSE RUOTA	WHEEL AXLE BUSHING	4
6	TRI60047	TELAIO BLOCCAGGIO ERBA	GRASS BLOCKING FRAME	1
7	TRI60048	RONDELLA 8X1.6	WASHER 8X1.6	8
8	TRI60049	DADO AUTOBLOCCANTE M8	LOCK NUT M8	4
9	TRI60050	BULLONE M8X25	BOLT M8X25	4
10	TRI60051	RONDELLA 12X2.5	WASHER 12X2.5	6
11	TRI60052	DADO AUTOBLOCCANTE M12	LOCK NUT M12	2
12	TRI60053	BULLONE M12X120	BOLT M12X120	2
13	TRI60054	BOCCOLA	BUSH	2
14	TRI60055	BULLONE M12X45	BOLT M12X45	2
15	TRI60056	INGRASSATORE 8	GREASE 8	2
16	TRI60057	VITE M6X10	SCREW M6X10	2
17	TRI60058	RONDELLA 6X10X1.0 (NON STD)	WASHER 6X10X1.0	2

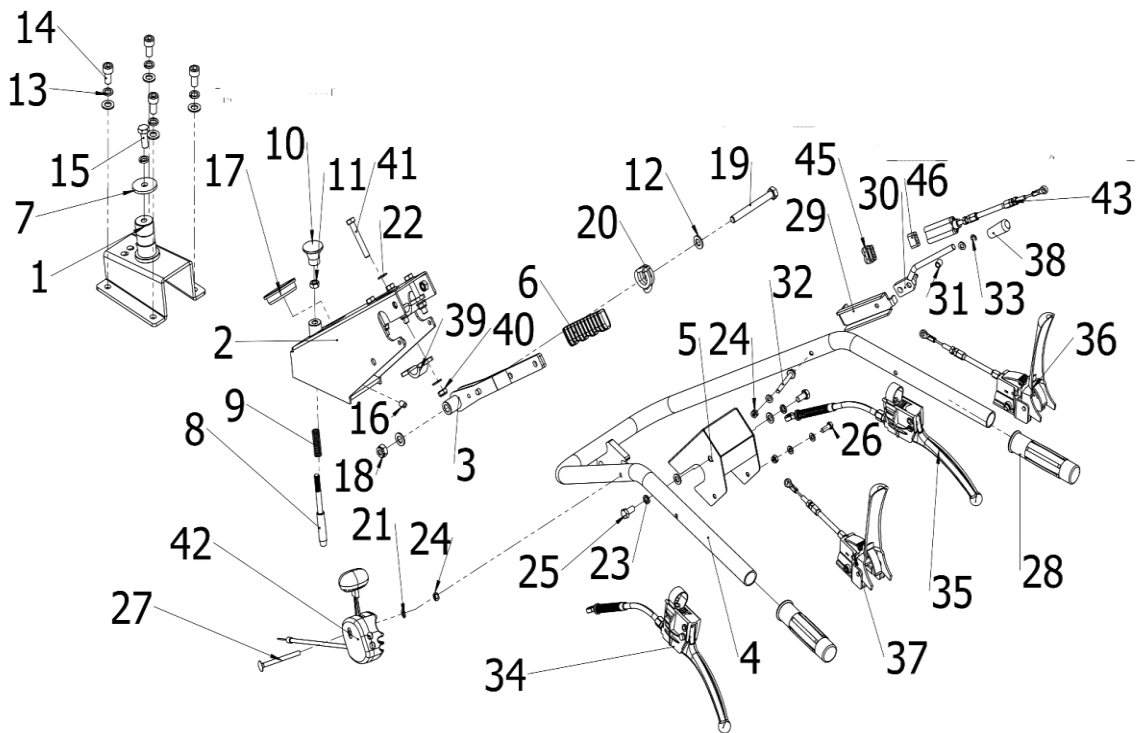


RIF	CODICE	DESCRIZIONE	DESCRIPTION	Q.T À
1	TRI60059	TELAIO SALDATO	FRAME WELD	1
2	TRI60060	LONCIN LC175F-2	LONCIN LC175F-2	1
3	TRI60061	PIASTRA COLLEGAMENTO TRASMISSIONE	TRANSMISSION CONNECT PLATE	1
4	TRI60062	RIDUTTORE (GEARBOX)	GEARBOX	1
5	TRI60063	PIASTRA DI ESTENSIONE	EXTENSION PLATE	1
6	TRI60064	PIASTRA DI FISSAGGIO A PRESSIONE	PRESSURE FIX PLATE	1
7	TRI60065	PIASTRA DI ESTENSIONE	EXTENSION PLATE	1
8	TRI60066	PIASTRA DI FISSAGGIO	FIXE PLATE	1
9	TRI60067	RONDELLA 8X1.6	WASHER 8X1.6	22
10	TRI60068	RONDELLA ELASTICA 8	SPRING WASHER 8	26
11	TRI60069	BULLONE M8X25	BOLT M8X25	3
12	TRI60070	TIRANTE (LINK ROD)	LINK ROD	2
13	TRI60071	BULLONE M8X20	BOLT M8X20	5
14	TRI60072	RONDELLA LARGA 8X20	BIG WASHER 8X20	4
15	TRI60073	BULLONE M8X40	BOLT M8X40	4
16	TRI60074	CAVALLOTTO A U M10X55-90	U BOLT M10X55-90	2
17	TRI60075	DISTANZIALE ALBERO DI USCITA	OUTPUT SHAFT SPACER SLEEVE	1
18	TRI60076	RONDELLA 10X2	WASHER 10X2	12
19	TRI60077	RONDELLA ELASTICA 10	SPRIN WASHER 10	10



**BRUMI SRL**  
**ESPLOSO RICAMBI TRI60**

20	TRI60078	DADO AUTOBLOCCANTE M10	LOCK NUT M10	5
21	TRI60079	VITE M10X70	SCREW M10X70	1
22	TRI60080	VITE M10X30	SCREW M10X30	6
23	TRI60081	ANTIVIBRANTE VD	VD SHOCK PAD	4
24	TRI60082	CINGHIA TIPO A 34.5	BLET A TYPE 34.5	1
25	TRI60083	PULEGGIA DI ESTENSIONE	EXTENSION PULLEY	1
26	TRI60084	CUSCINETTO 6201-2Z	BEARING 6201-2Z	1
27	TRI60085	ANELLO ELASTICO PER FORI 32	ELASTIC RING FOR HOLES A(T) 32	1
28	TRI60086	RONDELLA LARGA 6X18	BIG WASHER 6X18	1
29	TRI60087	RONDELLA ELASTICA 6X1.6	SPRING WASHER 6X1.6	3
30	TRI60088	BULLONE M6X16	BOLT M6X16	3
31	TRI60089	ASSIEME ALBERO DI TRASMISSIONE	TRANSMISSION SHAFT ASSY	1
32	TRI60090	BULLONE M8X30	BOLT M8X30	2
33	TRI60091	ASSIEME COPERCHIO SINISTRO SALDATO	LEFT COVER WELDMENT	1
34	TRI60092	ASSIEME COPERCHIO DESTRO SALDATO	RIGHT COVER WELDMENT	1
35	TRI60093	BULLONE M8X16	BOLT M8X16	12
36	TRI60094	PIASTRA DI FISSAGGIO	FIX BOARD	2
37	TRI60095	PIASTRA DI SUPPORTO	SUPPORT BOARD	2
38	TRI60096	PIASTRA FISSAGGIO FRENO	BRAKE FIXIGN PLATE	1
39	TRI60097	CARTER DI PROTEZIONE	SCALE PROOF COVER	1
40	TRI60098	RONDELLA 6X1.6	WASHER 6X1.6	4
41	TRI60099	DADO AUTOBLOCCANTE M6	LOCK NUT M6	2
42	TRI60100	COPIGLIA 2X12	COTTER PIN 2X12	2

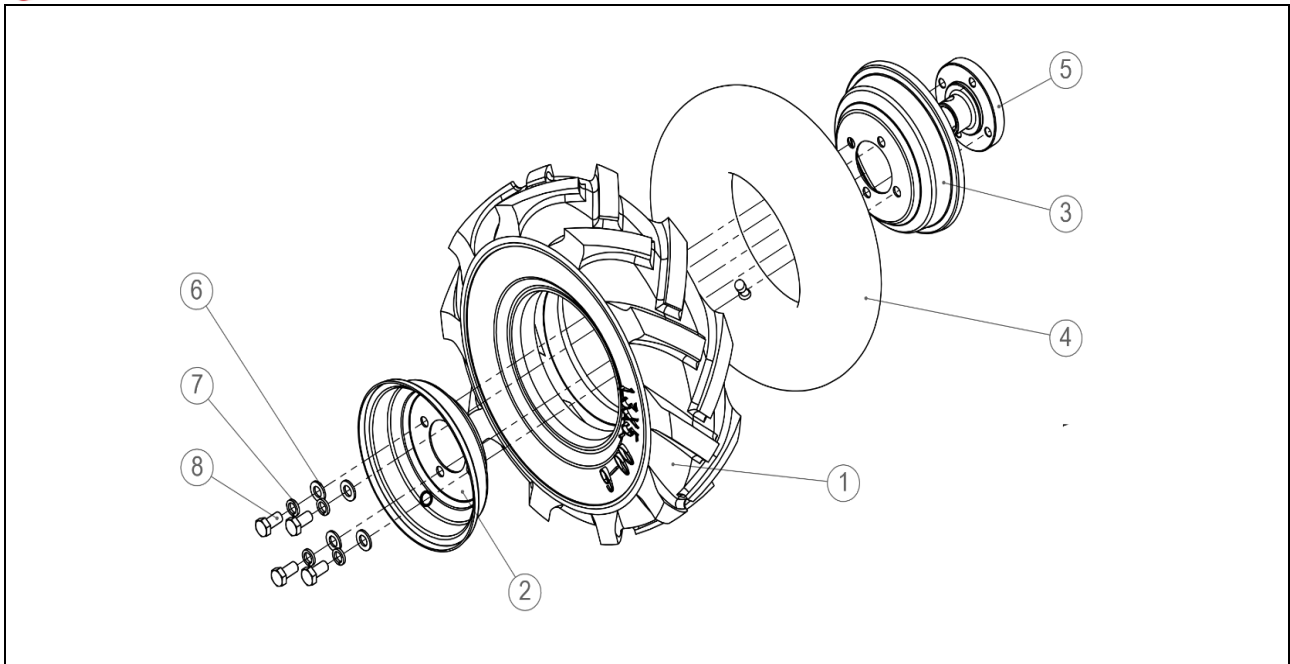


RIF.	CODICE	DESCRIZIONE	DESCRIPTION	Q.TÀ
1	TRI60101	ASSIEME FONDO SALDATO	BOTTOM WELD	1
2	TRI60102	SUPPORTO MANICO SALDATO	HANDLE SUPPORT WELD	1
3	TRI60103	IMPUGNATURA SALDATA	GRIB WELD	1
4	TRI60104	MANICO SALDATO	HANDLE WELD	1
5	TRI60105	COPERCHIO SUPERIORE SALDATO	UPPER COVER WELD	1
6	TRI60106	MANICOTTO IMPUGNATURA	GRIB SELEEVE	1
7	TRI60107	RONDELLA (40X10.5X4)	WASHER (40X10.5X4)	1
8	TRI60108	PERNO POSIZIONAMENTO MANICO	HANDLE POSITION PIN	1
9	TRI60109	MOLLA A PRESSIONE	PRESSURE SPRING	1
10	TRI60110	MANIGLIA	HANDLE	1
11	TRI60111	DADO M8	NUT M8	1
12	TRI60112	RONDELLA 10X2	WASHER 10X2	6
13	TRI60113	RONDELLA ELASTICA 10	SPRING WASHER 10	5
14	TRI60114	VITE M10X20	SCREW M10X20	4
15	TRI60115	BULLONE M10X25	BOLT M10X25	1
16	TRI60116	INGRASSATORE 8	GREASE 8	1
17	TRI60117	TAPPO IN GOMMA (Φ50)	RUBBER PLUG(Φ50)	1
18	TRI60118	DADO AUTOBLOCCANTE M10	LOCK NUT M10	1
19	TRI60119	BULLONE M10X90	BOLT M10X90	1
20	TRI60120	MOLLA DI TORSIONE MANICO	HANDLE TORISON SPRING	1
21	TRI60121	RONDELLA 6X1.6	WASHER 6X1.6	7
22	TRI60122	RONDELLA 8X1.6	WASHER 8X1.6	10
23	TRI60123	RONDELLA ELASTICA 8	SPRING WASHER 8	2
24	TRI60124	DADO AUTOBLOCCANTE M6	LOCK NUT M6	4
25	TRI60125	BULLONE M8X16	BOLT M8X16	2

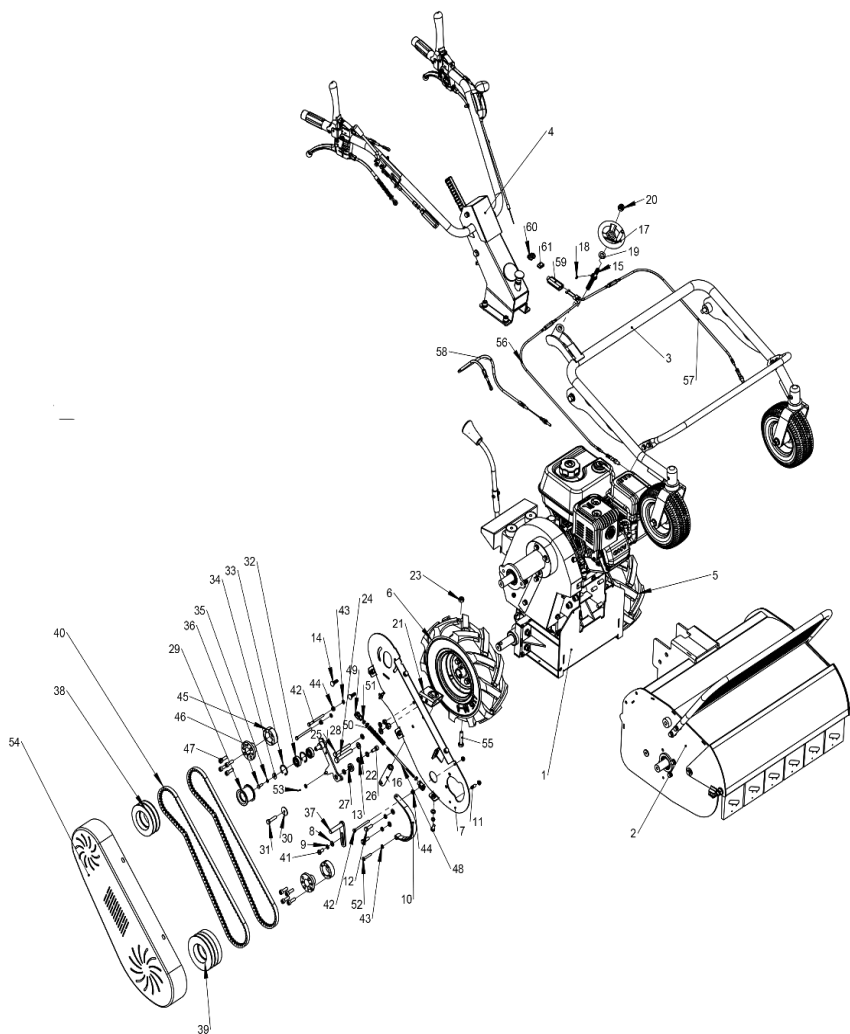


**BRUMI SRL**  
**ESPLOSO RICAMBI TRI60**

26	TRI60126	BULLONE M6X16	BOLT M6X16	2
27	TRI60127	BULLONE M6X70X20	BOLT M6X70X20	1
28	TRI60128	IMPUGNATURA MANICO 25	HANDLE GRIP 25	2
29	TRI60129	STAFFA MANICO	HANDLE BRACKET	1
30	TRI60130	LEVA DI RIBALTAMENTO	TIPPING HANDLE	1
31	TRI60131	BOCCOLA	BUSH	1
32	TRI60132	BULLONE FLANGIATO M6X50	BIG BOLT-B(L) M6X50	1
33	TRI60133	ANELLO D'ARRESTO TIPO E 5	SPLIT WASHER 5	1
34	TRI60134	GRUPPO MANICO INFERIORE	LOWER HANDLE ASSY	1
35	TRI60135	GRUPPO MANICO INFERIORE	LOWER HANDLE ASSY	1
36	TRI60136	ASSIEME CAVO PROLUNGA	EXTENSION CABLE ASSY	1
37	TRI60137	ASSIEME CAVO TRAZIONE	WALKING CABLE ASSY	1
38	TRI60138	MANICOTTO MANIGLIA Ø8	HANDLE SLEEVE Ø8	1
39	TRI60139	PIASTRA PRESSIONE MANICO	HANDLE PRESSING PLATE	2
40	TRI60140	DADO AUTOBLOCCANTE M8	LOCK NUT M8	4
41	TRI60141	BULLONE M8X55	BOLT M8X55	4
42	TRI60142	ACCELERATORE	ACCELERATOR	1
43	TRI60143	CAVO DIREZIONE	DIRECTION CABLE	1
44	TRI60144	SCATOLA DI DERIVAZIONE	JUNCTION BOX	1
45	TRI60145	TAPPO SCATOLA DI DERIVAZIONE	JUNCTION BOX CAP	1
46	TRI60146	SDOPPIATORE	SPLITTER	1



RIF.	CODICE	DESCRIZIONE	DESCRIPTION	Q.TÀ
1	TRI60147	PNEUMATICO	TIRE	1
2	TRI60148	FLANGIA CERCHIO	WHEEL RIB	1
3	TRI60149	FLANGIA CERCHIO	WHEEL RIB	1
4	TRI60150	CAMERA D'ARIA	INNER TUBE	1
5	TRI60151	PIASTRA DI COLLEGAMENTO	CONNECTION PLATE	1
6	TRI60152	RONDELLA 10X2	WASHER 10X2	4
7	TRI60153	RONDELLA ELASTICA 10	SPRING WASHER 10	4
8	TRI60154	BULLONE M10X20	BOLT M10X20	4



RIF.	CODICE	DESCRIZIONE	DESCRIPTION	Q.TÀ
1	TRI60155	GRUPPO TELAIO	FRAME ASSY	1
2	TRI60156	GRUPPO COPERTURA	COVER ASSY	1
3	TRI60157	GRUPPO TELAIO DI REGOLAZIONE	ADJUST FRAME ASSY	1
4	TRI60158	GRUPPO MANICO	HANDLE ASSY	1
5	TRI60159	PNEUMATICO (S)	TIRE (L)	1
6	TRI60160	PNEUMATICO (D)	TIRE (R)	1
7	TRI60161	ALBERO DI TRASMISSIONE	TRANSMISSION SHAFT	1
8	TRI60162	RONDELLA 8X1.6	WASHER 8X1.6	14
9	TRI60163	RONDELLA 8	WASHER 8	8
10	TRI60164	FRENI	BRAKES	1
11	TRI60165	BOCCOLA PICCOLA	SMALL BUSH	1
12	TRI60166	BULLONE M8X25	BOLT M8X25	2
13	TRI60167	DADO AUTOBLOCCANTE M8	LOCK NUT M8	5
14	TRI60168	BULLONE M8X25	BOLT M8X25	2
15	TRI60169	VITE DI SOLLEVAMENTO	LIFTING SCREW	1
16	TRI60170	MANICOTTO FILETTATO DI SOLLEVAMENTO	LIFTING THREAD SLEEVE	1
17	TRI60171	MANOPOLA DI SOLLEVAMENTO	LIFTING HANDLE	1

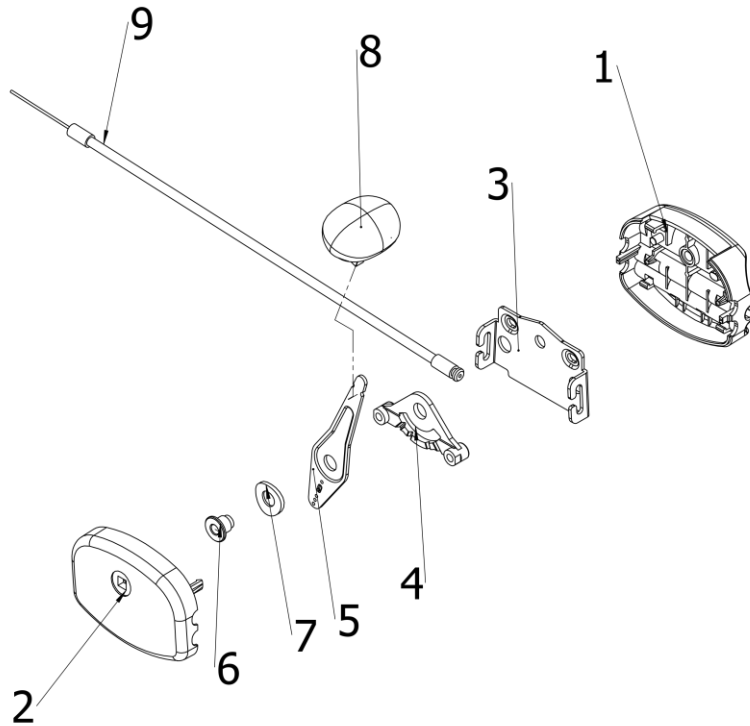


**BRUMI SRL**  
**ESPLOSO RICAMBI TRI60**

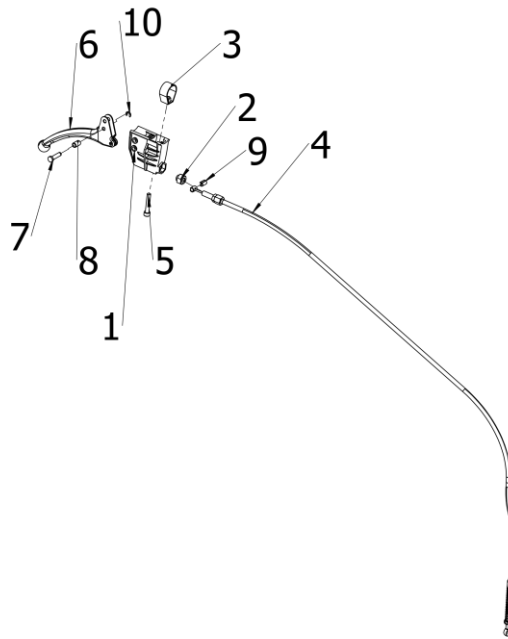
18	TRI60172	CHIAVETTA A 4X12	PIN A 4X12	1
19	TRI60173	RONDELLA 12X2.5	WASHER 12X2.5	1
20	TRI60174	DADO AUTOBLOCCANTE M12	LOCK NUT M12	1
21	TRI60175	SUPPORTO (50X30X3)	STENT (50X30X3)	1
22	TRI60176	RONDELLA 10X2	WASHER 10X2	2
23	TRI60177	DADO AUTOBLOCCANTE M10	LOCK NUT M10	3
24	TRI60178	BULLONE M10X70	BOLT M10X70	1
25	TRI60179	BULLONE M8X70	BOLT M8X70	1
26	TRI60180	VITE M8X20	SCREW M8X20	1
27	TRI60181	SET PIASTRA DI ESTENSIONE	EXTENSION PLATE SET	1
28	TRI60182	PIASTRA DI ESTENSIONE	EXTENSION PLATE	1
29	TRI60183	PULEGGIA DI ESTENSIONE	EXTENSION PULLEY	1
30	TRI60184	RONDELLA LARGA 8X28	BIG WASHER 8X28	1
31	TRI60185	BULLONE M8X35	BOLT M8X35	1
32	TRI60186	CUSCINETTO 6201-2Z	BEARING 6201-2Z	2
33	TRI60187	ANELLO ELASTICO PER FORI 32	ELASTIC RETAINING HOLE (A) 32	2
34	TRI60188	RONDELLA LARGA 6X18	BIGGER WASHER 6X18	1
35	TRI60189	RONDELLA ELASTICA 6X1.6	SPRING WASHER 6X1.6	1
36	TRI60190	BULLONE M6X16	BOLT M6X16	1
37	TRI60191	PIASTRA DI PRESSIONE FISSA	FIXED PRESSURE PLATE	1
38	TRI60192	PULEGGIA MOTRICE	DRIVING PULLEY	1
39	TRI60193	PULEGGIA PICCOLA	SMALL PULLEY	1
40	TRI60194	CINGHIA SA49-W1000	BELT SA49-W1000	2
41	TRI60195	BULLONE M8X16	BOLT M8X16	6
42	TRI60196	BULLONE M6X70	BOLT M6X70	3
43	TRI60197	RONDELLA 6X1.6	WASHER 6X1.6	7
44	TRI60198	DADO FLANGIATO M6	NUT M6	8
45	TRI60199	BUSSOLA CONICA INTERNA	INNER CONE JACKET	2
46	TRI60200	BUSSOLA CONICA ESTERNA 25	OUTTER CONE JACKET25	2
47	TRI60201	VITE M8X25	SCREW M8X25	8
48	TRI60202	PRIGIONIERO A DOPPIA ESTREMITÀ M6X40-140	EQUAL LENGTH DOUBLE HEAD STUDSM6X40-140	1
49	TRI60203	FORCELLA A U	U TYPE FORK JOINT	2
50	TRI60204	MOLLA DI REGOLAZIONE	ADJUST SPRING	1
51	TRI60205	DADO M6	NUT M6	2
52	TRI60206	BULLONE M6X35	BOLT M6X35	1
53	TRI60207	COPIGLIA 2X12	COTTER PIN 2X12	1
54	TRI60208	COPERTURA CINGHIA TRASPORTATRICE	CONVEYOR BELT COVER	1
55	TRI60209	BULLONE M10X45	BOLT M10X45	2
56	TRI60210	CAVO REGOLAZIONE DIREZIONE	DIRECTION ADJUST CABLE	1
57	TRI60211	CAVO REGOLAZIONE DIREZIONE	DIRECTION ADJUST CABLE	1
58	TRI60212	CAVO FRENO	BRAKE CABLE	1
59	TRI60213	SCATOLA DI DERIVAZIONE	JUNCTION BOX	1
60	TRI60214	TAPPO SCATOLA DI DERIVAZIONE	JUNCTION BOX CAP	1
61	TRI60215	SDOPPIATORE	SPLITTER	1



**BRUMI SRL**  
**ESPLOSO RICAMBI TRI60**



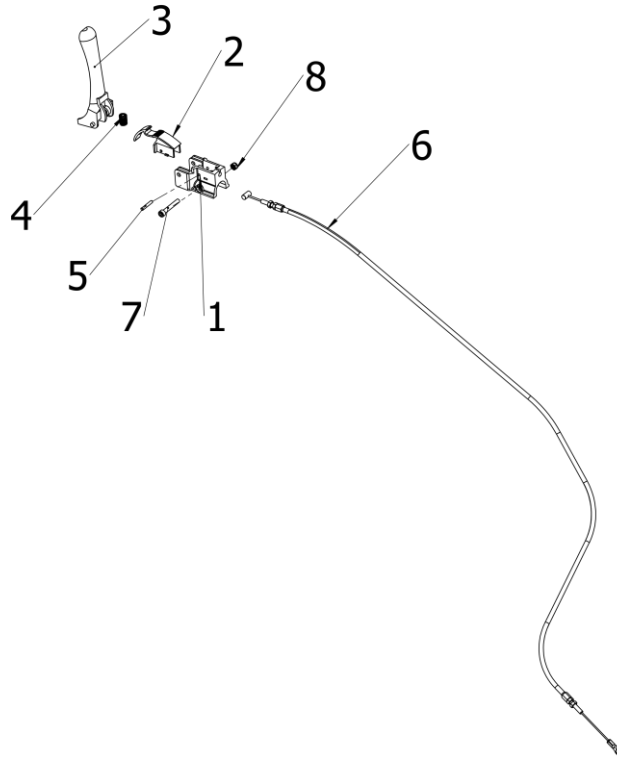
RIF.	CODICE	DESCRIZIONE	DESCRIPTION	Q.TÀ
1	TRI60216	COPERCHIO-1	COVER-1	1
2	TRI60217	COPERCHIO-2	COVER-2	1
3	TRI60218	PIASTRA DI SUPPORTO	SUPPORT PLATE	1
4	TRI60219	PIASTRA INGRANAGGI	GEAR PLATE	1
5	TRI60220	IMPUGNATURA ACCELERATORE	ACCELERATOR HANDLE	1
6	TRI60221	MANICOTTO PERNO	PIN SLEEVE	1
7	TRI60222	RONDELLA 10	WASHER 10	1
8	TRI60223	MANIGLIA	HANDLE	1
9	TRI60224	CAVO ACCELERATORE	ACCELERATOR CABLE	1



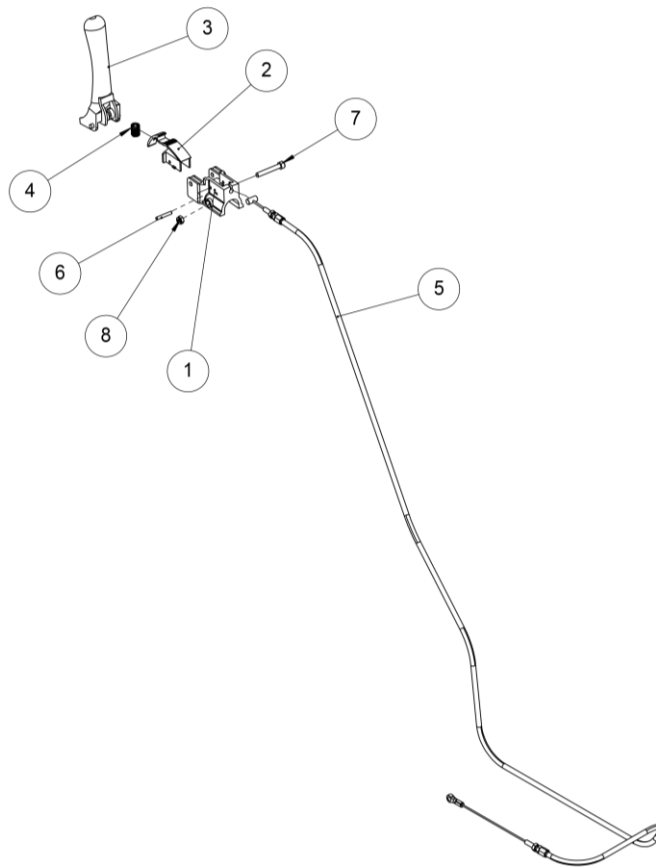
RIF.	CODICE	DESCRIZIONE	DESCRIPTION	Q.TÀ
1	TRI60225	SCATOLA COMANDI	HANDLE BOX	1
2	TRI60226	DADO	NUT	1
3	TRI60227	BLOCCO 25	LOCK 25	1
4	TRI60228	CAVO DIREZIONE	DIRECTION CABLE	1
5	TRI60229	VITE M6X35	SCREW M6X35	1
6	TRI60230	MANICO INFERIORE	LOWER HANDLE	1
7	TRI60231	PERNO CORTO	SHORT PIN	1
8	TRI60232	COPERTURA IN NYLON	NYLON COVER	1
9	TRI60233	FIBBIA / FERMAGLIO	BUCKLE	1
10	TRI60234	ANELLO ELASTICO 5	RING 5	1



**BRUMI SRL**  
**ESPLOSO RICAMBI TRI60**



RIF.	CODICE	DESCRIZIONE	DESCRIPTION	Q.TÀ
1	TRI60235	SEDE MANIGLIA 25	HANDLE SEAT 25	1
2	TRI60236	TAPPO / CAPPuccio	CAP	1
3	TRI60237	LEVA / MANIGLIA	HANDLE	1
4	TRI60238	MOLLA	SPRING	1
5	TRI60239	SPINA CILINDRICA 4X26	Y CYLINDRICA PIN 4X26	1
6	TRI60240	CAVO PROLUNGA FRIZIONE	EXTENSION CLUTCH CABLE	1
7	TRI60241	VITE M6X40	SCREW M6X40	1
8	TRI60242	DADO AUTOBLOCCANTE M6	LOCK NUT M6	1



RIF.	CODICE	DESCRIZIONE	DESCRIPTION	Q.TÀ
1	TRI60243	SEDE MANIGLIA 25	HANDLE SEAT 25	1
2	TRI60244	TAPPO / CAPPuccio	CAP	1
3	TRI60245	LEVA / MANIGLIA	HANDLE	1
4	TRI60246	MOLLA	SPRING	1
5	TRI60247	CAVO TRAZIONE	DRIVING CABLE	1
6	TRI60248	SPINA CILINDRICA 4X26	Y CYLINDRICA PIN 4X26	1
7	TRI60249	VITE M6X40	SCREW M6X40	1
8	TRI60250	DADO AUTOBLOCCANTE M6	LOCK NUT M6	1