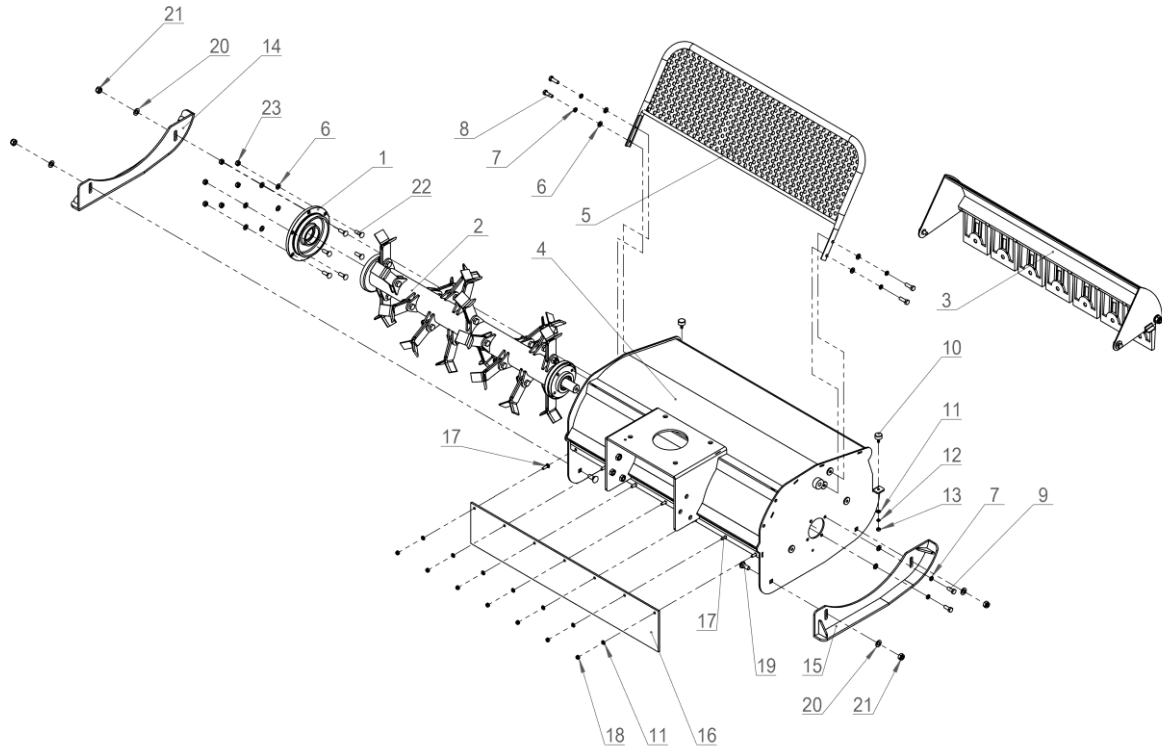
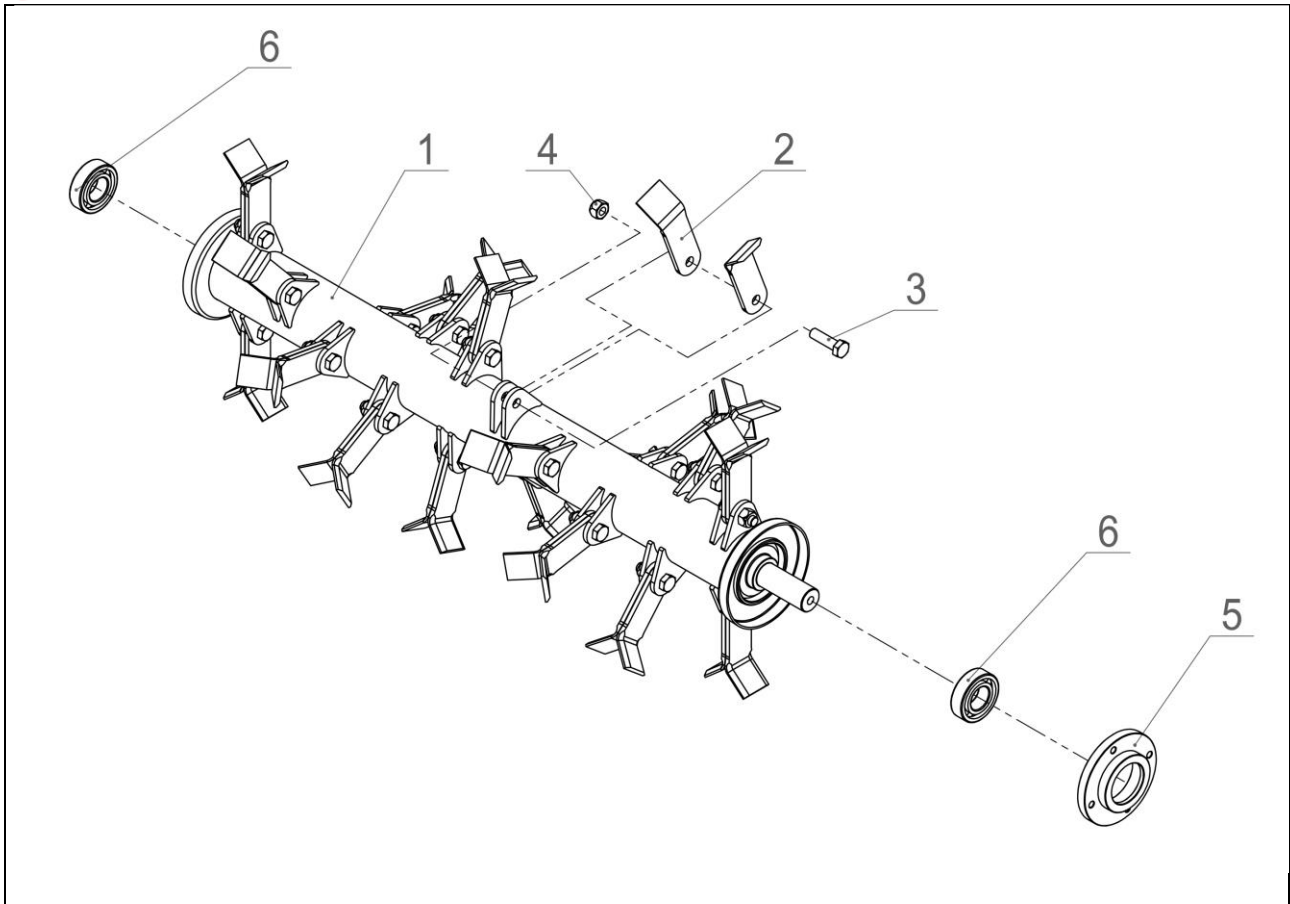


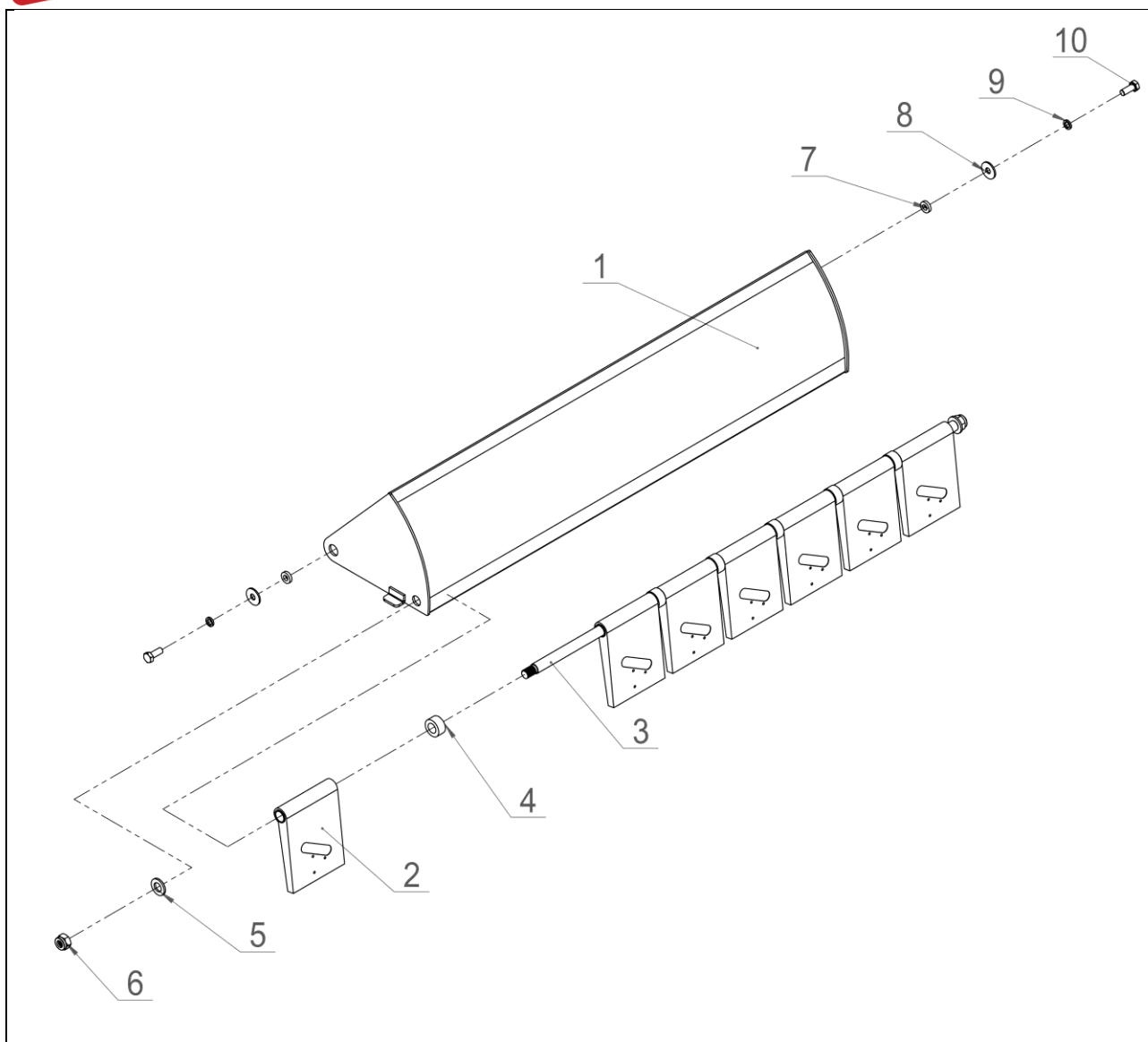
RIF.	CODICE	DESCRIZIONE	DESCRIPTION	Q.TÀ
1	TRI76001	HANDLE ASSY	ASSIEME MANIGLIA	1
2	TRI76002	FRAME ASSY	ASSIEME TELAIO	1
3	TRI76003	POWER ASSEMBLY	ASSIEME GRUPPO MOTORE	1
4	TRI76004	BLADE ASSY	ASSIEME LAMA	1
5	TRI76005	PLATFORM ASSY	ASSIEME PIATTAFORMA	1
6	TRI76006	COVER ASSY	ASSIEME COPERTURA	1
7	TRI76007	ADJUSTABLE BRACKET	STAFFA REGOLABILE	1



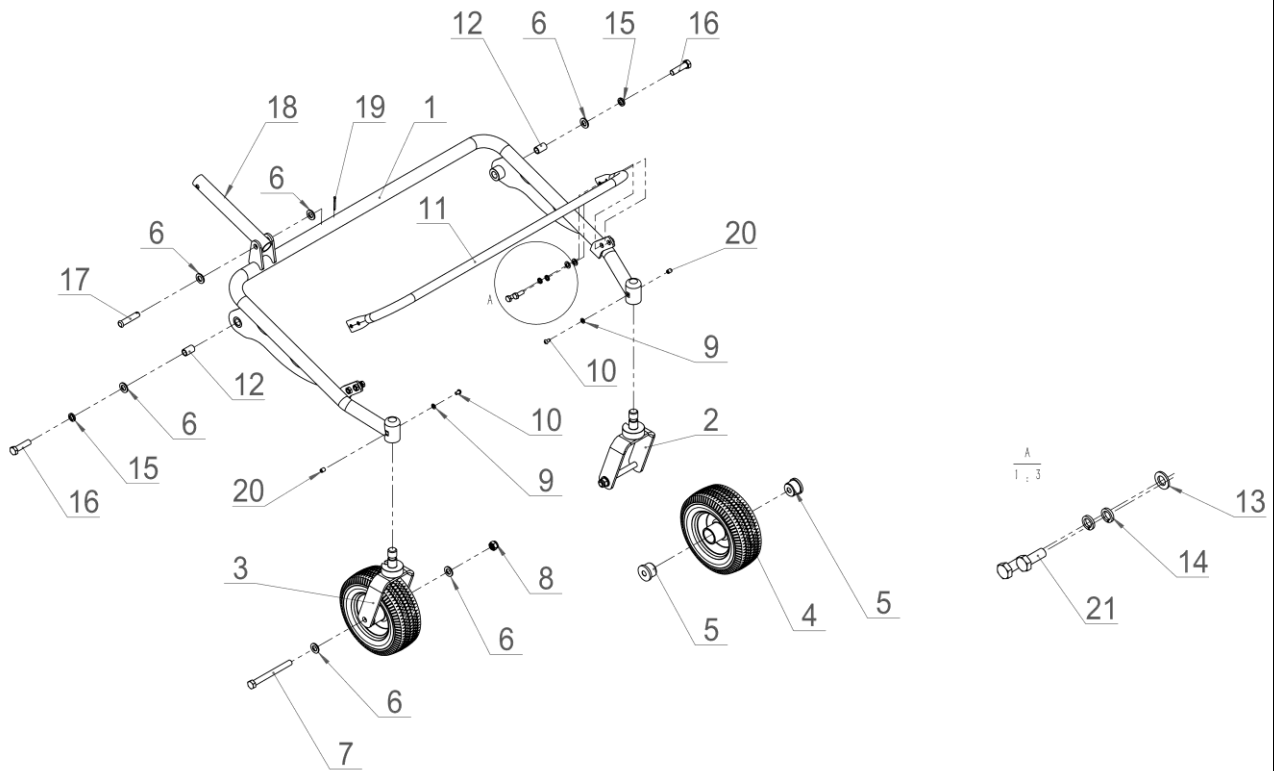
RIF.	CODICE	DESCRIZIONE	DESCRIPTION	Q.TÀ
1	TRI76008	LEFT END COVER (ZG)	COPERTURA TERMINALE SINISTRA (ZG)	1
2	TRI76009	BLADE ASSY	ASSIEME LAMA	1
3	TRI76010	GRASS BLOCKING BOARD ASSY	ASSIEME PIASTRA BLOCCA ERBA	1
4	TRI76011	HOOD WELDING	SALDATURA COFANO	1
5	TRI76012	SHIELD WELDING	SALDATURA PROTEZIONE	1
6	TRI76013	WASHER 8X1.6	RONDELLA 8X1.6	12
7	TRI76014	SPRING WASHER 8	RONDELLA ELASTICA 8	6
8	TRI76015	BOLT M8X25	BULLONE M8X25	4
9	TRI76016	BOLT M8X20	BULLONE M8X20	2
10	TRI76017	RUBBER SHOCK ABSORBER BLOCK M6X16	TAMPONE ANTIVIBRANTE IN GOMMA M6X16	2
11	TRI76018	WASHER 6X1.6	RONDELLA 6X1.6	9
12	TRI76019	SPRING WASHER 6X1.6	RONDELLA ELASTICA 6X1.6	2
13	TRI76020	LOCK NUT M6	DADO AUTOBLOCCANTE M6	2
14	TRI76021	WELD OF GUIDE FRAME (L)	SALDATURA TELAIO GUIDA (SINISTRA)	1
15	TRI76022	WELD OF GUIDE FRAME	SALDATURA TELAIO GUIDA (DESTRA)	1
16	TRI76023	RUBBER BOARD 65	PIASTRA IN GOMMA 65	1
17	TRI76024	BOLT M6X20	BULLONE M6X20	7
18	TRI76025	LOCK NUT M6	DADO AUTOBLOCCANTE M6	7
19	TRI76026	BOLT M10X25	BULLONE M10X25	4
20	TRI76027	WASHER 10X2	RONDELLA 10X2	4
21	TRI76028	LOCK NUT M10	DADO AUTOBLOCCANTE M10	4
22	TRI76029	BOLT M8X25	BULLONE M8X25	6
23	TRI76030	LOCK NUT M8	DADO AUTOBLOCCANTE M8	6



RIF.	CODICE	DESCRIZIONE	DESCRIPTION	Q.TÀ
1	TRI76031	BLADE SHAFT	ALBERO LAMA	1
2	TRI76032	BLADE	LAMA	40
3	TRI76033	BOLT M10X35	BULLONE M10X35	20
4	TRI76034	LOCK NUT M10	DADO AUTOBLOCCANTE M10	20
5	TRI76035	BEARING SEAT	SUPPORTO CUSCINETTO	1
6	TRI76036	BEARING 6205-2Z	CUSCINETTO 6205-2Z	2



RIF.	CODICE	DESCRIZIONE	DESCRIPTION	Q.TÀ
1	TRI76038	PIASTRA CURVA SALDATA	ARC PLATE WELDING	1
2	TRI76039	BARRIERA PROTETTIVA	PROTECTIVE BARRIER	7
3	TRI76040	ALBERO DEFLETTORE	BAFFLE SHAFT	1
4	TRI76041	PATTINO IN NYLON	NYLON PAD	6
5	TRI76042	ROSETTA 12X2.5	WASHER 12X2.5	2
6	TRI76043	DADO AUTOBLOCCANTE M12	LOCK NUT M12	2
7	TRI76044	MANICOTTO ROTANTE	ROTATING SLEEVE	2
8	TRI76045	ROSETTA 8X24	WASHER 8X24	2
9	TRI76046	ROSETTA ELASTICA 8	SPRING WASHER 8	2
10	TRI76047	VITE M8X20	BOLT M8X20	2

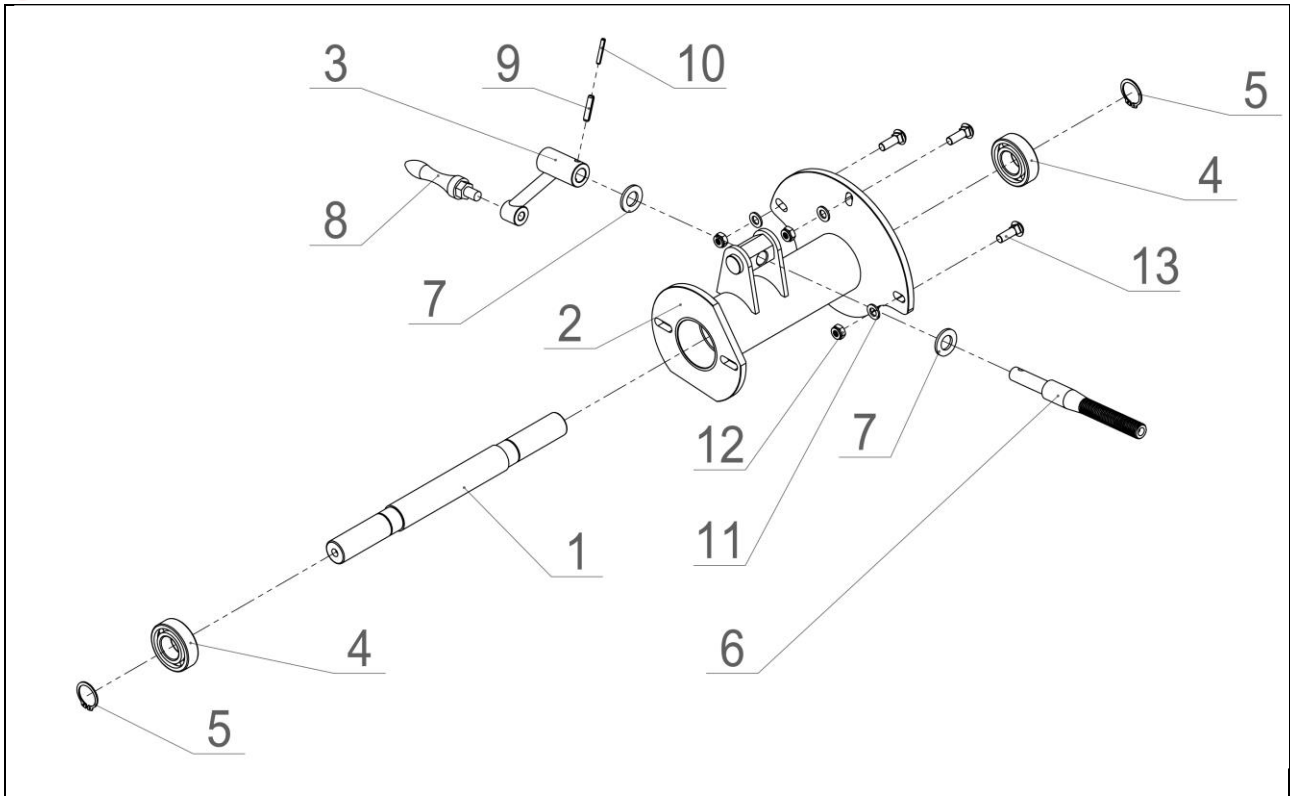


RIF.	CODICE	DESCRIZIONE	DESCRIPTION	Q.TÀ
1	TRI76048	SUPPORTO REGOLABILE SALDATO	ADJUSTABLE BRACKET WELDING	1
2	TRI76049	FORCA RUOTA (S)	WHEEL FORK (L)	1
3	TRI76050	FORCA RUOTA (D)	WHEEL FORK (R)	1
4	TRI76051	RUOTA IN PU (9 POLLICI)	PU WHEEL (9 INCH)	2
5	TRI76052	BOCCOLA ASSE RUOTA	WHEEL AXLE LINER	4
6	TRI76053	ROSETTA 12X2.5	WASHER 12X2.5	8
7	TRI76054	VITE M12X120	BOLT M12X120	2
8	TRI76055	DADO AUTOBLOCCANTE M12	LOCK NUT M12	2
9	TRI76056	ROSETTA 6X10X1.0 (SPECIALE)	WASHER 6X10X1.0 (NON-STANDARD)	2
10	TRI76057	VITE M6X10	SCREW M6X10	2
11	TRI76058	TELAIO BARRIERA	BARRIER FRAME	1
12	TRI76059	BOCCOLA	BUSHING	2
13	TRI76060	ROSETTA 8X1.6	WASHER 8X1.6	4
14	TRI76061	ROSETTA ELASTICA 8	SPRING WASHER 8	4
15	TRI76062	ROSETTA ELASTICA 12	SPRING WASHER 12	2
16	TRI76063	VITE M12X45	BOLT M12X45	2
17	TRI76064	PERNO TIPO B B12X55	PIN SHAFT B TYPE B12X55	1
18	TRI76065	TUBI DI COLLEGAMENTO SALDATI	WELDING OF CONNECTING PIPES	1
19	TRI76066	COPIGLIA 3.2X28	SPLIT PIN 3.2X28	1
20	TRI76067	INGRASSATORE A PRESSIONE 8	PRESS-FIT GREASE NIPPLE 8	2



BRUMI SRL
ESPLOSO RICAMBI TRI76

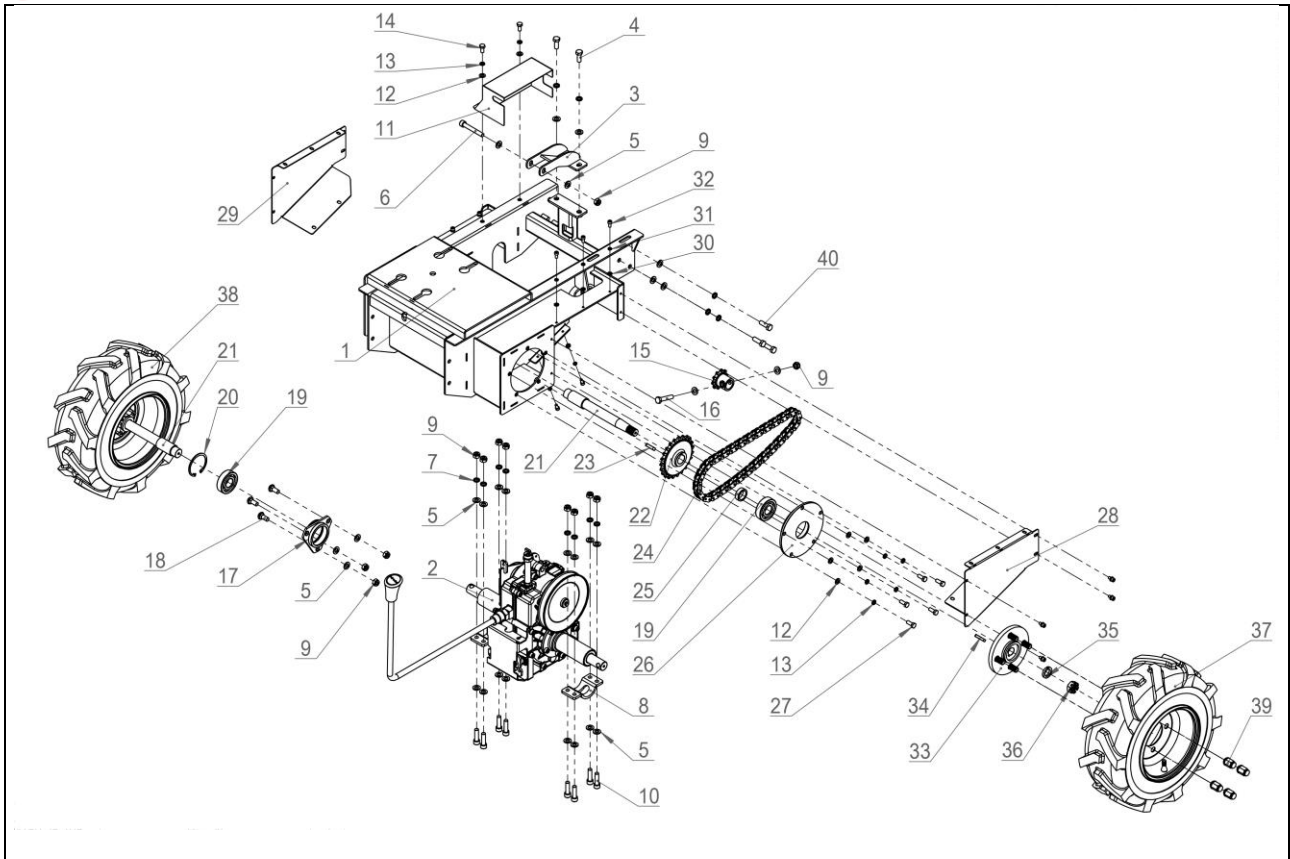
21	TRI76068	VITE TESTA ESAGONALE 8.8 M8X20	HEX BOLT FULL THREAD GRADE 8.8 M8X20	4
----	----------	-----------------------------------	---	---



RIF.	CODICE	DESCRIZIONE	DESCRIPTION	Q.TÀ
1	TRI76069	ALBERO DI TRASMISSIONE	DRIVE SHAFT	1
2	TRI76070	TUBO DI SUPPORTO FISSO SALDATO	FIXED SUPPORT PIPE WELDING	1
3	TRI76071	IMPUGNATURA REGOLABILE SALDATA	ADJUSTABLE HANDLE WELDING	1
4	TRI76072	CUSCINETTO 6205-2Z	BEARING 6205-2Z	2
5	TRI76073	ANELLO ELASTICO ESTERNO A 25	ETERNAL CIRCLIPS-A 25	2
6	TRI76074	VITE DI REGOLAZIONE	ADJUSTING SCREW	1
7	TRI76075	ROSETTA 14X2.5	WASHER 14X2.5	2
8	TRI76076	MANOPOLA (M10)	HANDLE GRIP(M10)	1
9	TRI76077	SPINA ELASTICA CILINDRICA 6X26	ELASTIC CYLINDRICAL 6X26	1
10	TRI76078	SPINA ELASTICA CILINDRICA 4X26	ELASTIC CYLINDRICAL 4X26	1
11	TRI76079	ROSETTA 8X1.6	WASHER 8X1.6	3
12	TRI76080	DADO AUTOBLOCCANTE M8	LOCK NUT M8	3
13	TRI76081	BULLONE M8X25	BOLT M8X25	3



BRUMI SRL
ESPLOSO RICAMBI TRI76

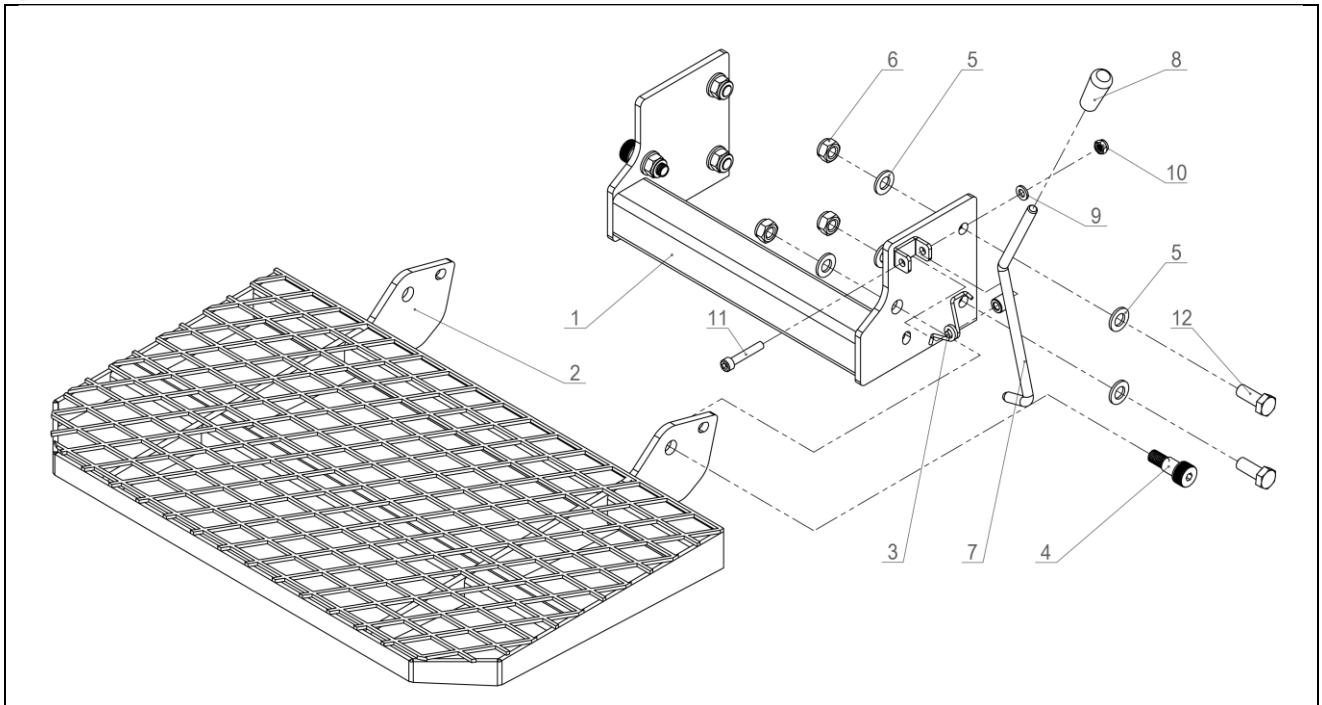


RIF.	CODICE	DESCRIZIONE	DESCRIPTION	Q.TÀ
1	TRI76082	TELAIO SALDATO	FRAME WELDING	1
2	TRI76083	GRUPPO RIDUTTORE	GEARBOX ASSY	1
3	TRI76084	PIASTRA DI COLLEGAMENTO ATTACCO A ORECCHIA SALDATA	WELDING OF HANGING EAR CONNECTION PLATE	1
4	TRI76085	BULLONE M10X25	BOLT M10X25	2
5	TRI76086	ROSETTA 10X2	WASHER 10X2	36
6	TRI76087	VITE M10X70	SCREW M10X70	1
7	TRI76088	ROSETTA ELASTICA 10	SPRING WASHER 10	16
8	TRI76089	STAFFA ASSE RUOTA	WHEEL AXLE BRACKET	2
9	TRI76090	DADO AUTOBLOCCANTE M10	LOCK NUT M10	17
10	TRI76091	VITE M10X35	SCREW M10X35	8
11	TRI76092	COPERCHIO	COVER	1
12	TRI76093	ROSETTA 8X1.6	WASHER 8X1.6	12
13	TRI76094	ROSETTA ELASTICA 8	SPRING WASHER 8	12
14	TRI76095	VITE M8X16	SCREW M8X16	2
15	TRI76096	PIGNONE DI TRASMISSIONE PICCOLO	DRIVE SMALL SPROCKET	2
16	TRI76097	VITE M10X50	SCREW M10X50	2
17	TRI76098	FLANGIA	FLANGE	2
18	TRI76099	BULLONE M10X25	BOLT M10X25	6
19	TRI76100	CUSCINETTO 6305	BEARING 6305	4
20	TRI76101	ANELLO ELASTICO PER FORI A 62	ELASTIC RETAINING RING FOR HOLES-A 62	2
21	TRI76102	ALBERO DI TRASMISSIONE	DRIVE SHAFT	2
22	TRI76103	CATENA DI TRASMISSIONE 10A-23E	DRIVING CHAIN 10A-23E	2

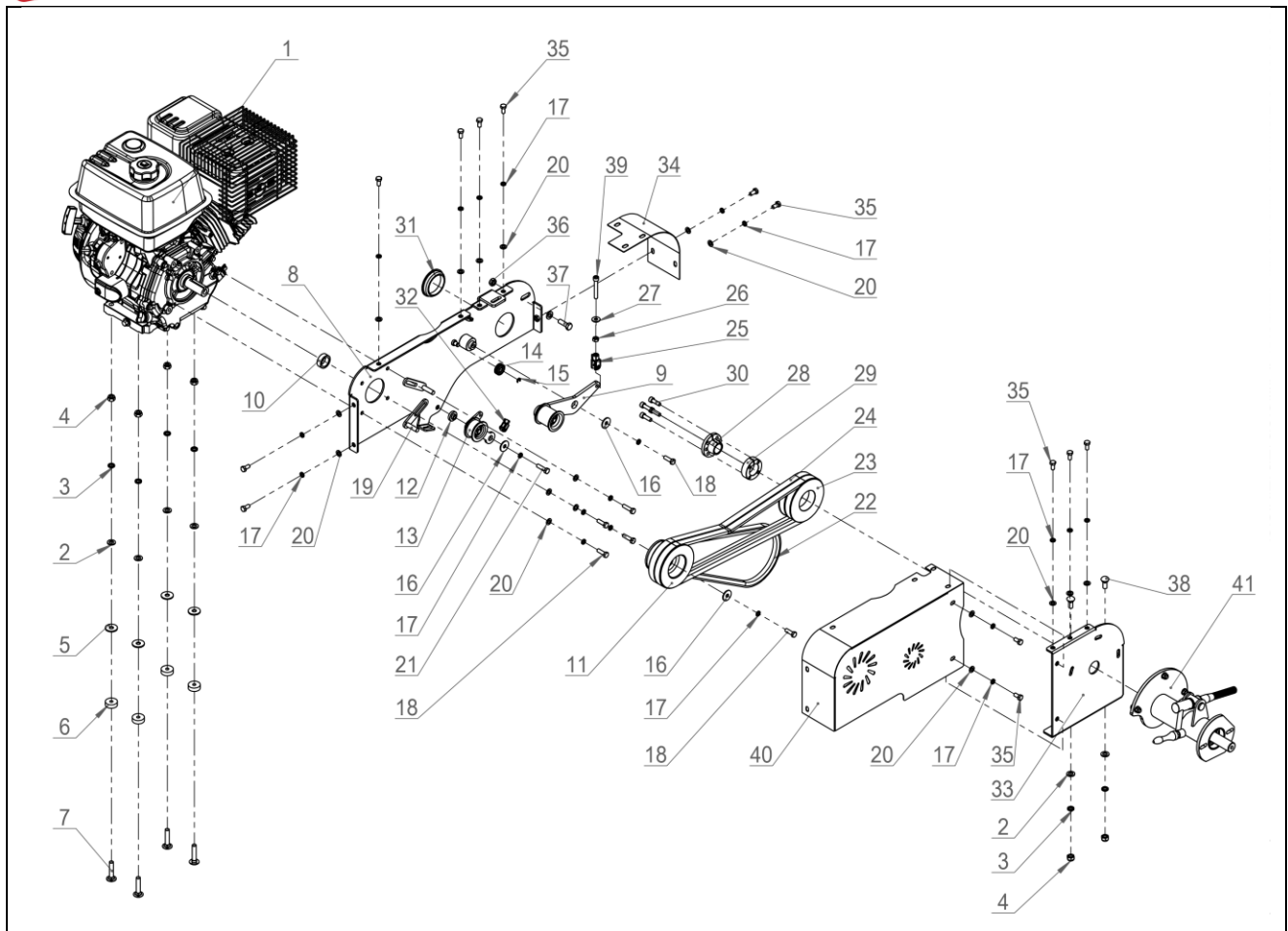


BRUMI SRL
ESPLOSO RICAMBI TRI76

23	TRI76104	CHIAVETTA 8X32	FLAT KEY 8X32	2
24	TRI76105	CATENA DI TRASMISSIONE 10A-54 MAGLIE	DRIVING CHAIN 10A-54 JOINTS	2
25	TRI76106	DISTANZIALE RUOTA DENTATA	CHAIN WHEEL SPACER	2
26	TRI76107	FLANGIA	FLANGE	2
27	TRI76108	BULLONE M8X20	BOLT M8X20	10
28	TRI76109	CARTER DI PROTEZIONE DESTRO	RIGHT PROTECTION COVER	1
29	TRI76110	CARTER DI PROTEZIONE SINISTRO	LEFT PROTECTION COVER	1
30	TRI76111	ROSETTA 6X1.6	WASHER 6X1.6	18
31	TRI76112	ROSETTA ELASTICA 6X1.6	SPRING WASHER 6X1.6	18
32	TRI76113	VITE M6X12	SCREW M6X12	18
33	TRI76114	TAMBURO FRENO 130	130 BRAKE DRUM	2
34	TRI76115	CHIAVETTA 6X36	FLAT KEY 6X36	2
35	TRI76116	ROSETTA ELASTICA 20	SPRING WASHER 20	2
36	TRI76117	DADO INTAGLIATO M20X1.5	SLOTTED NUT M20X1.5	2
37	TRI76118	RUOTA DESTRA	WHEEL RIGHT	1
38	TRI76119	RUOTA SINISTRA	WHEEL LEFT	1
39	TRI76120	DADO MOZZO RUOTA M14	WHEEL HUB NUT M14	8
40	TRI76121	VITE M10X30	SCREW M10X30	6



RIF	CODICE	DESCRIZIONE	DESCRIPTION	Q.TÀ
1	TRI76122	PIASTRA DI COLLEGAMENTO PIATTAFORMA SALDATA	PLATFORM CONNECTION PLATE WELDING	1
2	TRI76123	PIATTAFORMA SALDATA (BASE A RETE)	PLATFORM WELDING(MESH BOARD)	1
3	TRI76124	MOLLA DI TORSIONE DI POSIZIONAMENTO	POSITIONING TORSION SPRING	1
4	TRI76125	VITE A COLLETO CLASSE 12.9 12XM10X1.5X16	SHOULDER SCREW 12.9级 12XM10*1.5X16	2
5	TRI76126	ROSETTA 10X2	WASHER 10X2	10
6	TRI76127	DADO AUTOBLOCCANTE M10	LOCK NUT M10	6
7	TRI76128	ASTA DI POSIZIONAMENTO SALDATA	POSITIONING ROD WELDING	1
8	TRI76129	IMPUGNATURA MANIGLIA Ø8	HANDLE GRIP Ø8	1
9	TRI76130	ROSETTA 6X1.6	WASHER 6X1.6	1
10	TRI76131	DADO AUTOBLOCCANTE M6	LOCK NUT M6	1
11	TRI76132	VITE M6X35	SCREW M6X35	1
12	TRI76133	BULLONE M10X25	BOLT M10X25	4

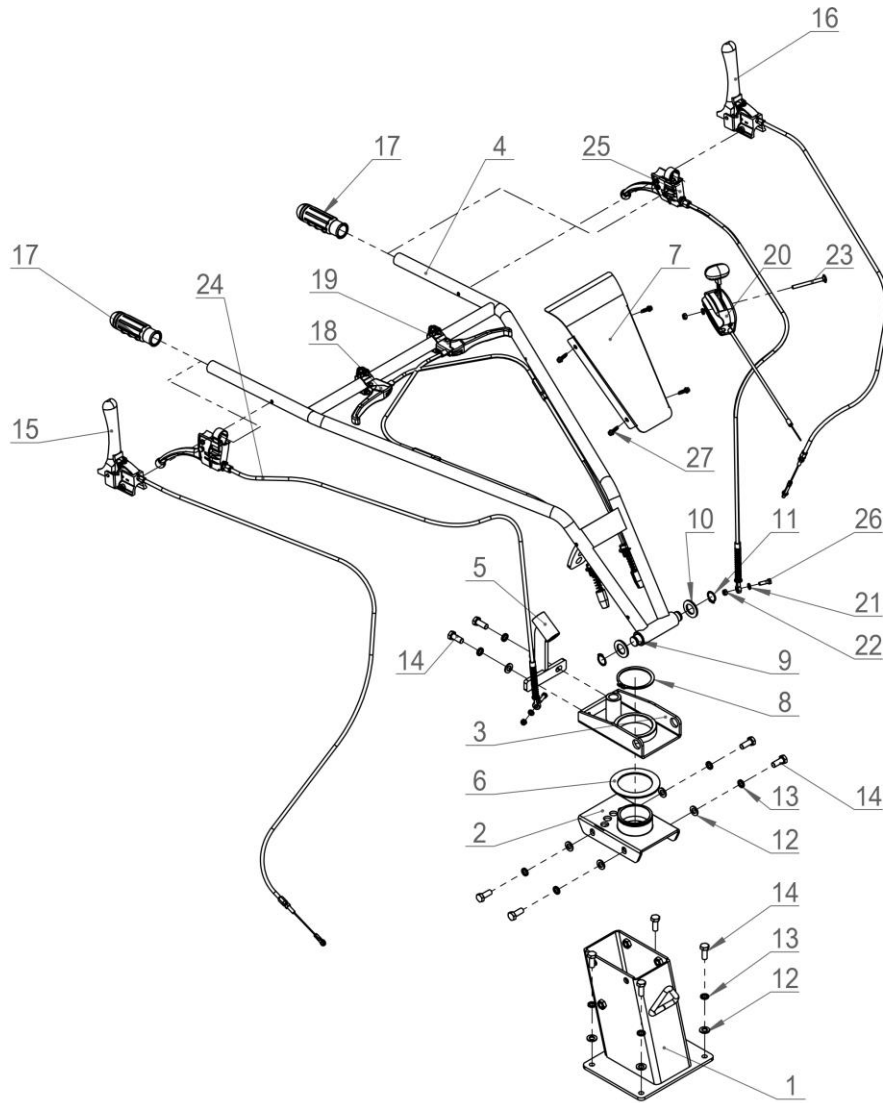


RIF	CODICE	DESCRIZIONE	DESCRIPTION	Q.TÀ
1	TRI76134	MOTORE G420F	G420F ENGINE	1
2	TRI76135	ROSETTA 10X2	WASHER 10X2	7
3	TRI76136	ROSETTA ELASTICA 10	SPRING WASHER 10	6
4	TRI76137	DADO AUTOBLOCCANTE M10	LOCK NUT M10	6
5	TRI76138	ROSETTA LARGA 10X30	BIG WASHER 10X30	4
6	TRI76139	TAMPONE AMMORTIZZATORE IN GOMMA	RUBBER SHOCK ABSORBER PAD	4
7	TRI76140	VITE M10X50	BOLT M10X50	4
8	TRI76141	SUPPORTO PIASTRA TRASMISSIONE SALDATO	TRANSMISSION PLATE SUPPORT WELDING	1
9	TRI76142	GRUPPO PULEGGIA TENDITRICE A DOPPIA GOLA	DOUBLE SLOT TENSIONING WHEEL ASSEMBLY	1
10	TRI76143	DISTANZIALE RUOTA	WHEEL SPACER SLEEVE	1
11	TRI76144	PULEGGIA MOTRICE (ASSE-A)	ACTIVE PULLEY (A-AXIS)	1
12	TRI76145	DISTANZIALE PIASTRA DI SERRAGGIO	TIGHTENING PLATE SLEEVE	1
13	TRI76146	GRUPPO PULEGGIA TENDITRICE A GOLA SINGOLA	ASSEMBLY OF SINGLE SLOT TENSIONING WHEEL	1
14	TRI76147	PULEGGIA DI TRAZIONE (SINTERIZZATA)	PULLING WHEEL (POWDER METALLURGY)	1
15	TRI76148	ANELLO ELASTICO TIPO B 6	B-TYPE SPLIT RING 6	1
16	TRI76149	ROSETTA LARGA 8X28	BIG WASHER 8X28	3
17	TRI76150	ROSETTA ELASTICA 8	SPRING WASHER 8	20
18	TRI76151	VITE M8X25	BOLT M8X25	4



BRUMI SRL
ESPLOSO RICAMBI TRI76

19	TRI76152	PIASTRA FISSAGGIO BANDA DI PRESSIONE SALDATA	WELDING OF PRESSURE BAND FIXING PLATE	2
20	TRI76153	ROSETTA 8X1.6	WASHER 8X1.6	17
21	TRI76154	VITE M8X30	BOLT M8X30	3
22	TRI76155	CINGHIA TIPO B 58-46 (M92)	B TYPE BELT 58-46(M92)	1
23	TRI76156	PULEGGIA CONDOTTA	DRIVEN PULLEY	1
24	TRI76157	CINGHIA TIPO B 1219 LJ	B TYPE BELT 1219LJ	2
25	TRI76158	CONNETTORE A U A FIBBIA M8	BUCKLE TYPE-U SHAPED CONNECTOR M8	1
26	TRI76159	VITE M8	I BOLT M8	1
27	TRI76160	ROSETTA 8X20	WASHER 8X20	1
28	TRI76161	BUSSOLA CONICA ESTERNA 25	OUTER CONE JACKET 25	1
29	TRI76162	BUSSOLA CONICA INTERNA	INNER CONE JACKET	1
30	TRI76163	VITE M8X25	SCREW M8X25	4
31	TRI76164	TAPPO IN GOMMA Ø65	RUBBER PLUG Ø65	1
32	TRI76165	FORCELLA A U	U-SHAPED FORK JOINT	1
33	TRI76166	PIASTRA DI SUPPORTO COLLEGAMENTO SALDATA	WELDING OF CONNECTION SUPPORT PLATE	1
34	TRI76167	PIASTRA DI COPERTURA ANTERIORE	FRONT COVER PLATE	1
35	TRI76168	VITE M8X16	BOLT M8X16	13
36	TRI76169	DADO M10 (TIPO I)	I NUT M10	1
37	TRI76170	VITE M10X30	BOLT M10X30	1
38	TRI76171	VITE M10X25	BOLT M10X25	2
39	TRI76172	VITE M8X55	SCREW M8X55	1
40	TRI76173	PROTEZIONE SALDATA	SHIELD WELDING	1
41	TRI76174	GRUPPO TRASMISSIONE COMPLETO	ASSEMBLY OF TRANSMISSION GROUP	1

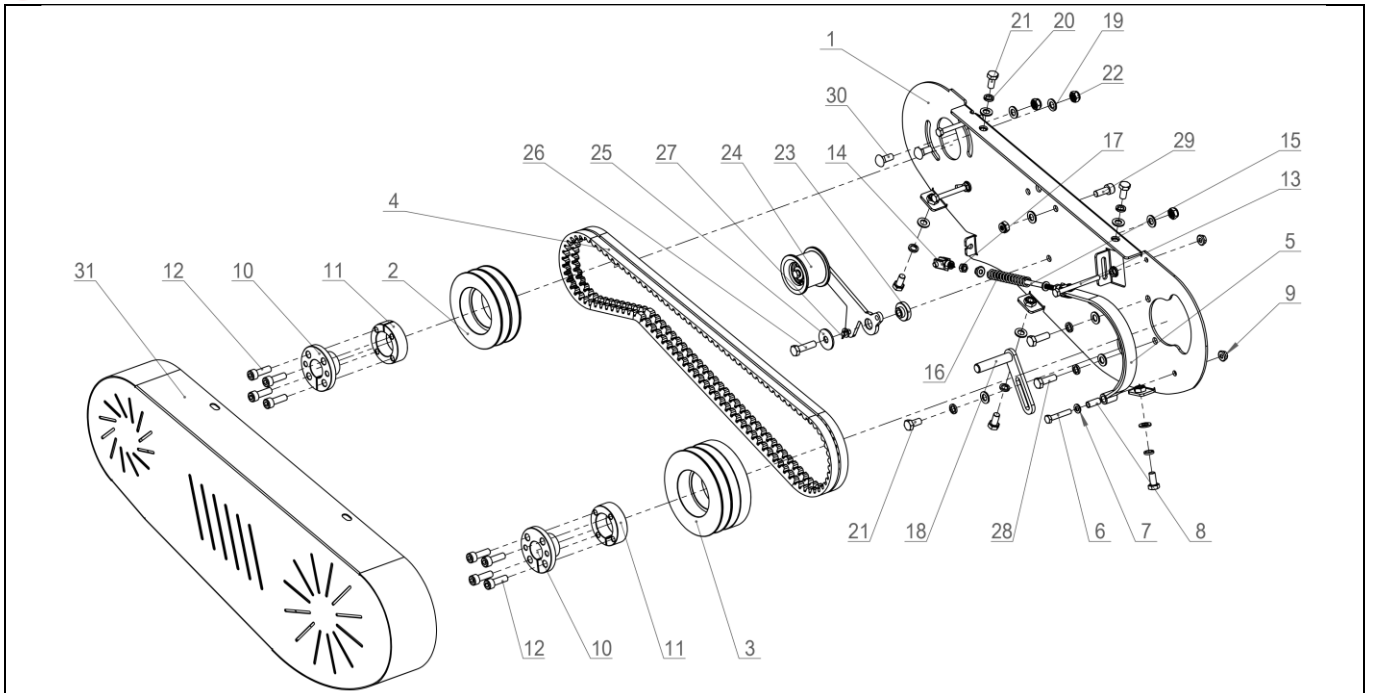


RIF.	CODICE	DESCRIZIONE	DESCRIPTION	Q.TÀ
1	TRI76175	PIASTRA BASE SALDATA	BASE PLATE WELDING	1
2	TRI76176	BASE DI COLLEGAMENTO SALDATA (LAVORATA)	CONNECTING BASE WELDING (PROCESSING)	1
3	TRI76177	BASE STERZO SALDATA (LAVORATA)	STEERING BASE WELDING (PROCESSING)	1
4	TRI76178	TELAIO IMPUGNATURA SALDATO	WELDING OF HANDLE FRAME	1
5	TRI76179	SEDE FISSAGGIO CAVO SALDATA	WELDING OF CABLE FIXING SEAT	1
6	TRI76180	ROSETTA IN NYLON (70X100X3)	NYLON WASHER (70X100X3)	1
7	TRI76181	PANNELLO DI PROTEZIONE	SHIELD PANEL	1
8	TRI76182	ANELLO ELASTICO ESTERNO A 70	EXTERNAL CIRCLIPS-A 70	1
9	TRI76183	PERNO MANUBRIO	HANDLEBAR PIVOT	1
10	TRI76184	ROSETTA 20X3	WASHER 20X3	2
11	TRI76185	ANELLO ELASTICO ESTERNO TIPO A 20	EXTERNAL CIRCLIPS-A型 20	2
12	TRI76186	ROSETTA 10X2	WASHER 10X2	10
13	TRI76187	ROSETTA ELASTICA 10	SPRING WASHER 10	10
14	TRI76188	BULLONE M10X25	BOLT M10X25	10
15	TRI76189	CAVO DI TENSIONE	TENSIONING CABLE	1



BRUMI SRL
ESPLOSO RICAMBI TRI76

16	TRI76190	GRUPPO IMPUGNATURA SUPERIORE	UPPER HANDLE ASSY	1
17	TRI76191	MANOPOLA 25	HANDLE GRIP 25	2
18	TRI76192	GRUPPO CAVO STERZO	STEERING CABLE ASSEMBLY	1
19	TRI76193	GRUPPO CAVO STERZO	STEERING CABLE ASSEMBLY	1
20	TRI76194	GRUPPO ACCELERATORE	ACCELERATOR ASSY	1
21	TRI76195	ROSETTA 6X1.6	WASHER 6X1.6	3
22	TRI76196	DADO AUTOBLOCCANTE M6	LOCK NUT M6	3
23	TRI76197	BULLONE M6X70X20	BOLT M6X70X20	1
24	TRI76198	GRUPPO IMPUGNATURA INFERIORE	LOWER HANDLE ASSY	1
25	TRI76199	GRUPPO IMPUGNATURA INFERIORE	LOWER HANDLE ASSY	1
26	TRI76200	BULLONE M6X20	BOLT M6X20	2
27	TRI76201	VITE ST5.5X20	SCREW ST5.5X20	4



RIF.	CODICE	DESCRIZIONE	DESCRIPTION	Q.TÀ
1	TRI76202	SUPPORTO TRASMISSIONE SALDATO	WELDING OF TRANSMISSION BRACKET	1
2	TRI76203	PULEGGIA MOTRICE	ACTIVE PULLEY	1
3	TRI76204	PULEGGIA CONDOTTA	DRIVEN PULLEY	1
4	TRI76205	CINGHIA SA49-W1000	BELT SA49-W1000	2
5	TRI76206	COMPONENTI NASTRO FRENO	BRAKE BAND COMPONENTS	1
6	TRI76207	VITE M6X35	BOLT M6X35	1
7	TRI76208	ROSETTA 6X1.6	WASHER 6X1.6	5
8	TRI76209	BOCCOLA PICCOLA	SMALL LINER	1
9	TRI76210	DADI FLANGIATI ESAGONALI M6	HEXAGON FLANGE NUTS M6	8
10	TRI76211	BUSSOLA CONICA ESTERNA 25	OUTER CONE JACKET 25	2
11	TRI76212	BUSSOLA CONICA INTERNA	INNER CONE JACKET	2
12	TRI76213	VITE A COLLETTO M8X25	SHOULDER SCREW M8X25	8
13	TRI76214	VITE M6X70	BOLT M6X70	3
14	TRI76215	FORCELLA A U	U-SHAPED FORK JOINT	2
15	TRI76216	PRIGIONIERO A DOPPIA ESTREMITÀ M6X40-140	EQUAL LENGTH DOUBLE HEADED STUD M6X40-140	1
16	TRI76217	MOLLA DI REGOLAZIONE	ADJUST THE SPRING	1
17	TRI76218	DADO M6	NUT M6	2
18	TRI76219	PIASTRA FISSAGGIO NASTRO A PRESSIONE SALDATA	WELDING OF PRESSURE BAND FIXINIG PLATE	1
19	TRI76220	ROSETTA 8X1.6	WASHER 8X1.6	12
20	TRI76221	ROSETTA ELASTICA 8	SPRING WASHER 8	8
21	TRI76222	VITE M8X16	BOLT M8X16	6
22	TRI76223	DADO AUTOBLOCCANTE M8	LOCK NUT M8	4
23	TRI76224	DISTANZIALE PIASTRA DI SERRAGGIO	TIGHTENING PLATE SLEEVE	1
24	TRI76225	GRUPPO PULEGGIA TENDITRICE	ASSEMBLY OF TENSIONING WHEEL	1
25	TRI76226	ROSETTA 8X28	WASHER 8X28	1
26	TRI76227	VITE M8X30	BOLT M8X30	1



BRUMI SRL
ESPLOSO RICAMBI TRI76

27	TRI76228	COPIGLIA 2X12	COTTER PIN 2X12	1
28	TRI76229	VITE M8X25	BOLT M8X25	2
29	TRI76230	VITE M8X20	SCREW M8X20	1
30	TRI76231	BULLONE M8X20	BOLT M8X20	2
31	TRI76232	COPERTURA NASTRO TRASPORTATORE SALDATA	WELDING OF CONVEYOR BELT COVER	1