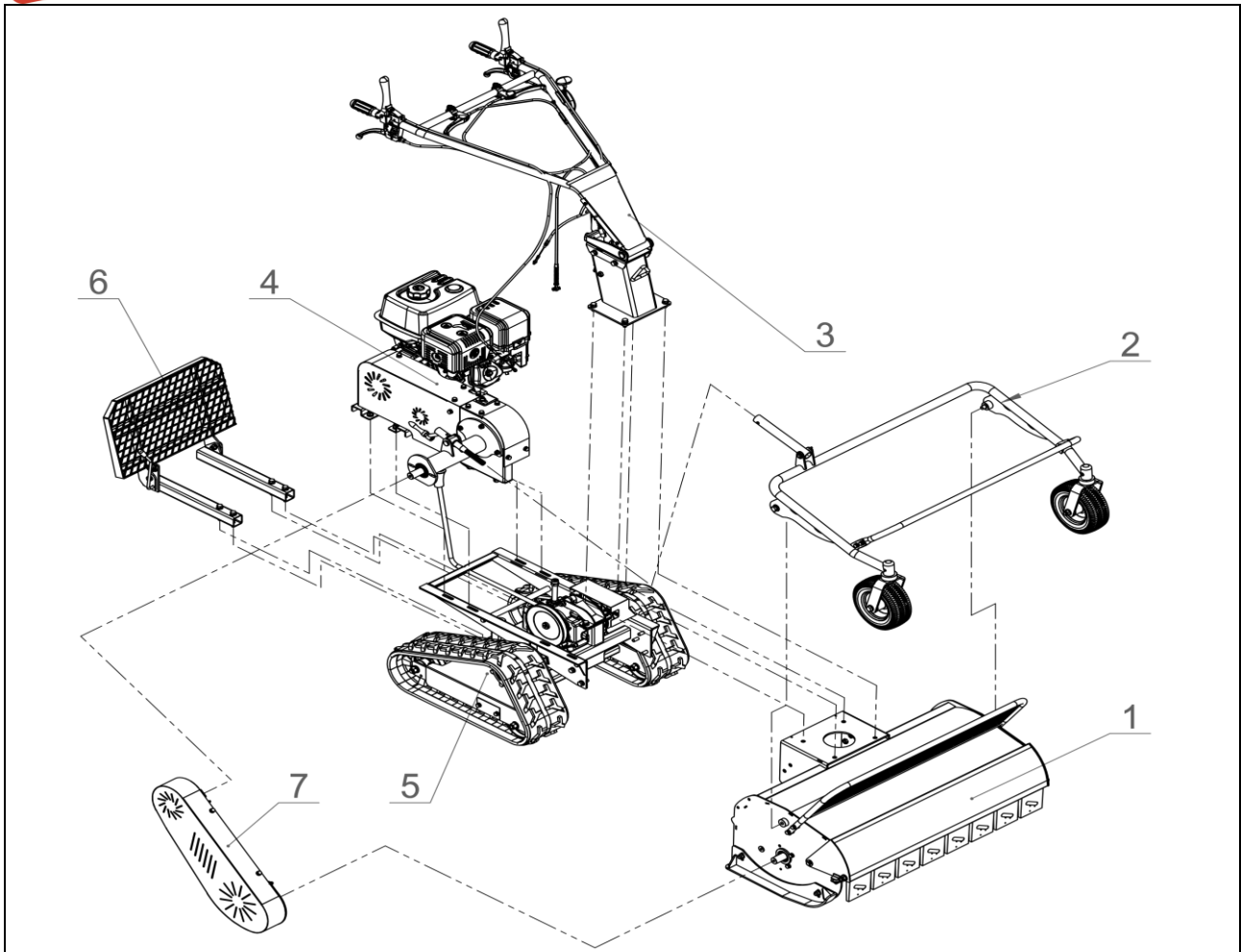
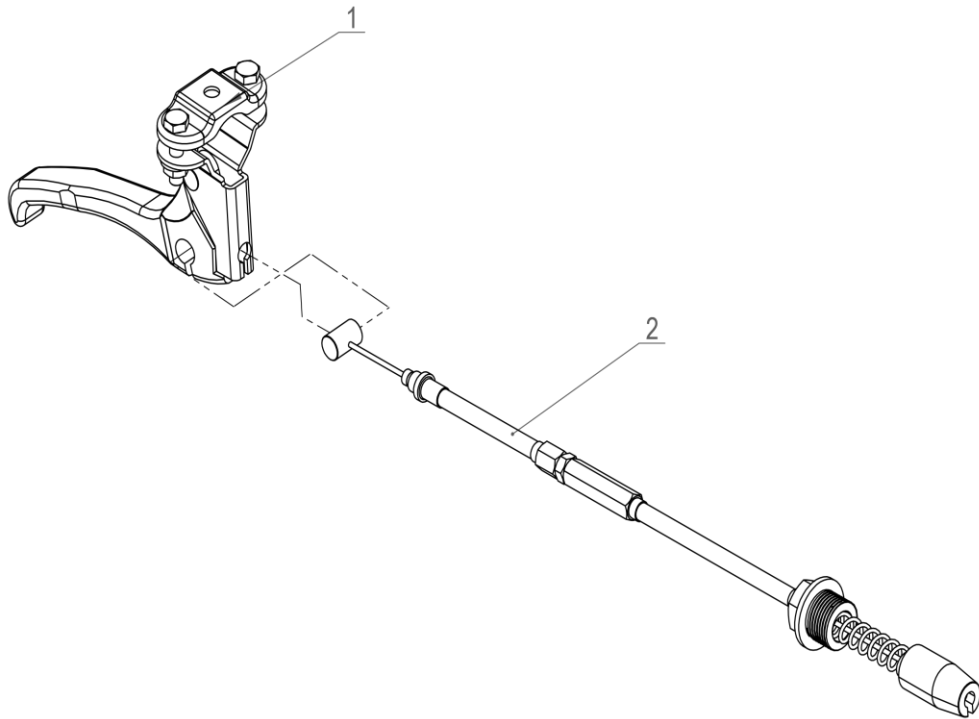




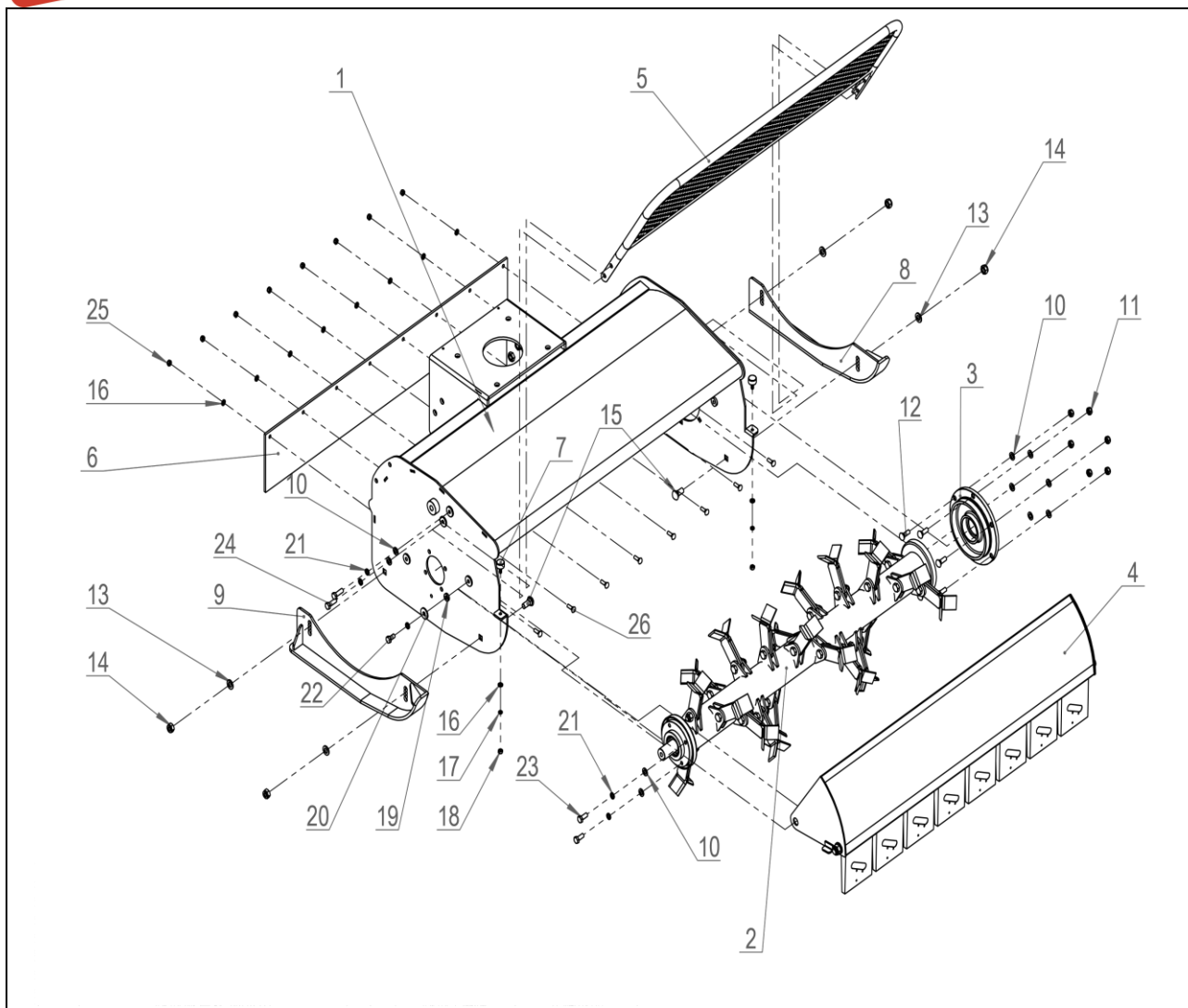
**BRUMI SRL**  
**ESPLOSO RICAMBI TRI86C**



Rif.	Codice	Description	Descrizione	Q.tà
1	TRI86C001	Cover Assembly	Assieme Carter / Copertura	1
2	TRI86C002	Adjustable Bracket assembly	Assieme Staffa Regolabile	1
3	TRI86C003	Handlebar assy	Assieme Manubrio	1
4	TRI86C004	Power Assy	Assieme Gruppo Motore	1
5	TRI86C005	Frame ASSY	Assieme Telaio	1
6	TRI86C006	PLATFORM ASSY	Assieme Piattaforma	1
7	TRI86C007	Blade Assy	Assieme Lama	1



Rif.	Codice	Description	Descrizione	Q.tà
1	TRI86C008	Steering Handle	leva comando	1
2	TRI86C009	Steering Cable	Cavo di comando	1

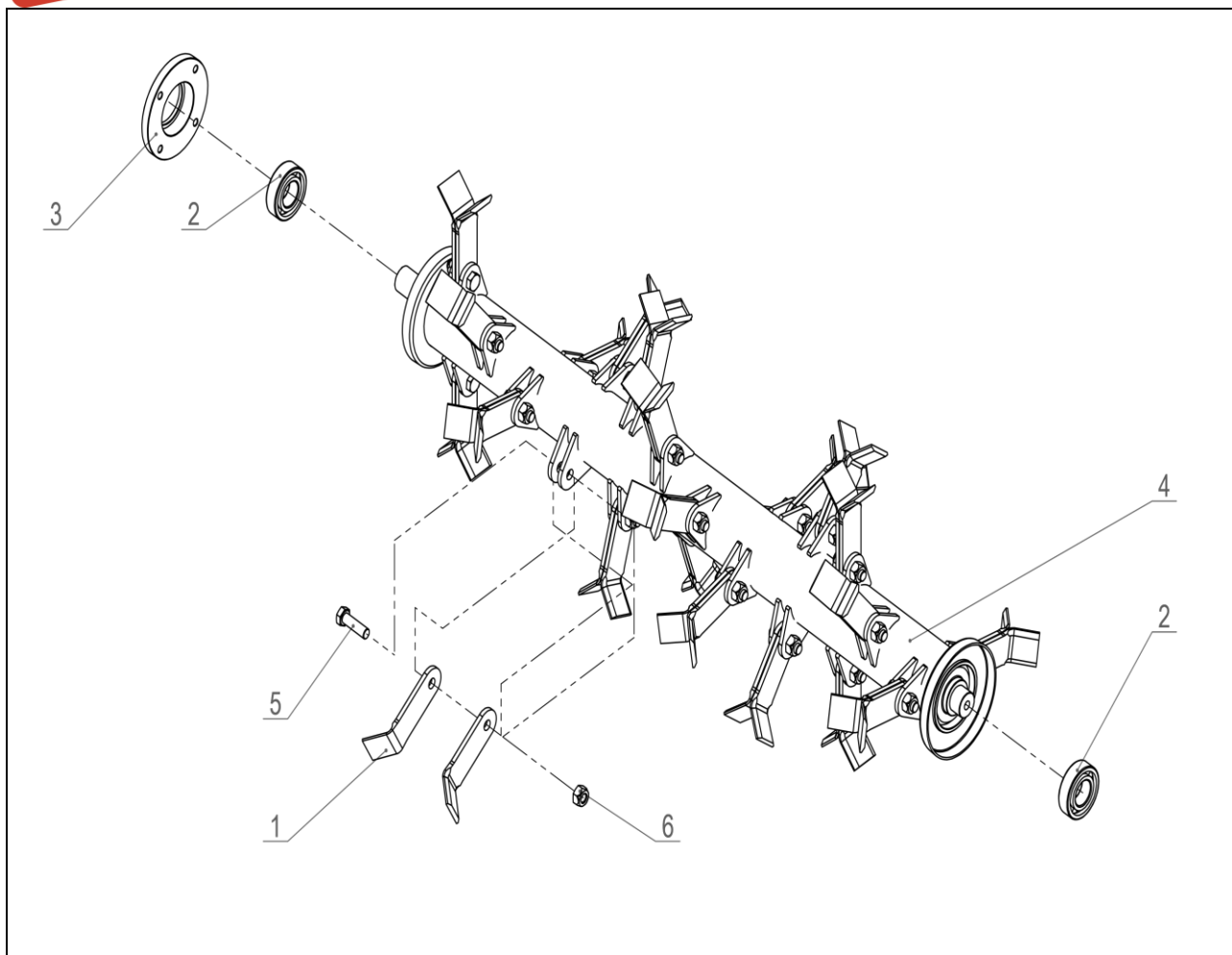


Rif.	Codice	Description	Descrizione	Q.tà
1	TRI86C010	Cover Assy	Gruppo Carter	1
2	TRI86C011	Blade Assy	Gruppo Lama	1
3	TRI86C012	Left End Cover (ZG)	Coperchio Finale Sinistro (ZG)	1
4	TRI86C013	Grass Blocking Board Combination	Assieme Piastra Parablocco Erba	1
5	TRI86C014	Shield Welding	Saldatura Protezione	1
6	TRI86C015	Rubber Board 65	Piastra in Gomma 65	1
7	TRI86C016	Rubber Shock Absorber Block M6X16	Tampone Antivibrante in Gomma M6X16	2
8	TRI86C017	Welding of Guide Frame (L)	Saldatura Telaio Guida (Sx)	1
9	TRI86C018	Welding of Guide Frame (R)	Saldatura Telaio Guida (Dx)	1
10	TRI86C019	Washer 8X1.6	Rondella 8X1.6	12
11	TRI86C020	Lock Nut M8	Dado Autobloccante M8	6
12	TRI86C021	Bolt M8X25	Bullone M8X25	6
13	TRI86C022	Washer 10X2	Rondella 10X2	4
14	TRI86C023	Lock Nut M10	Dado Autobloccante M10	4
15	TRI86C024	BOLT M10X25	Bullone M10X25	4
16	TRI86C025	WASHER 6X1.6	Rondella 6X1.6	10
17	TRI86C026	SPRING WASHER 6X1.6	Rondella Elastico 6X1.6	2
18	TRI86C027	NUT M6	Dado M6	2

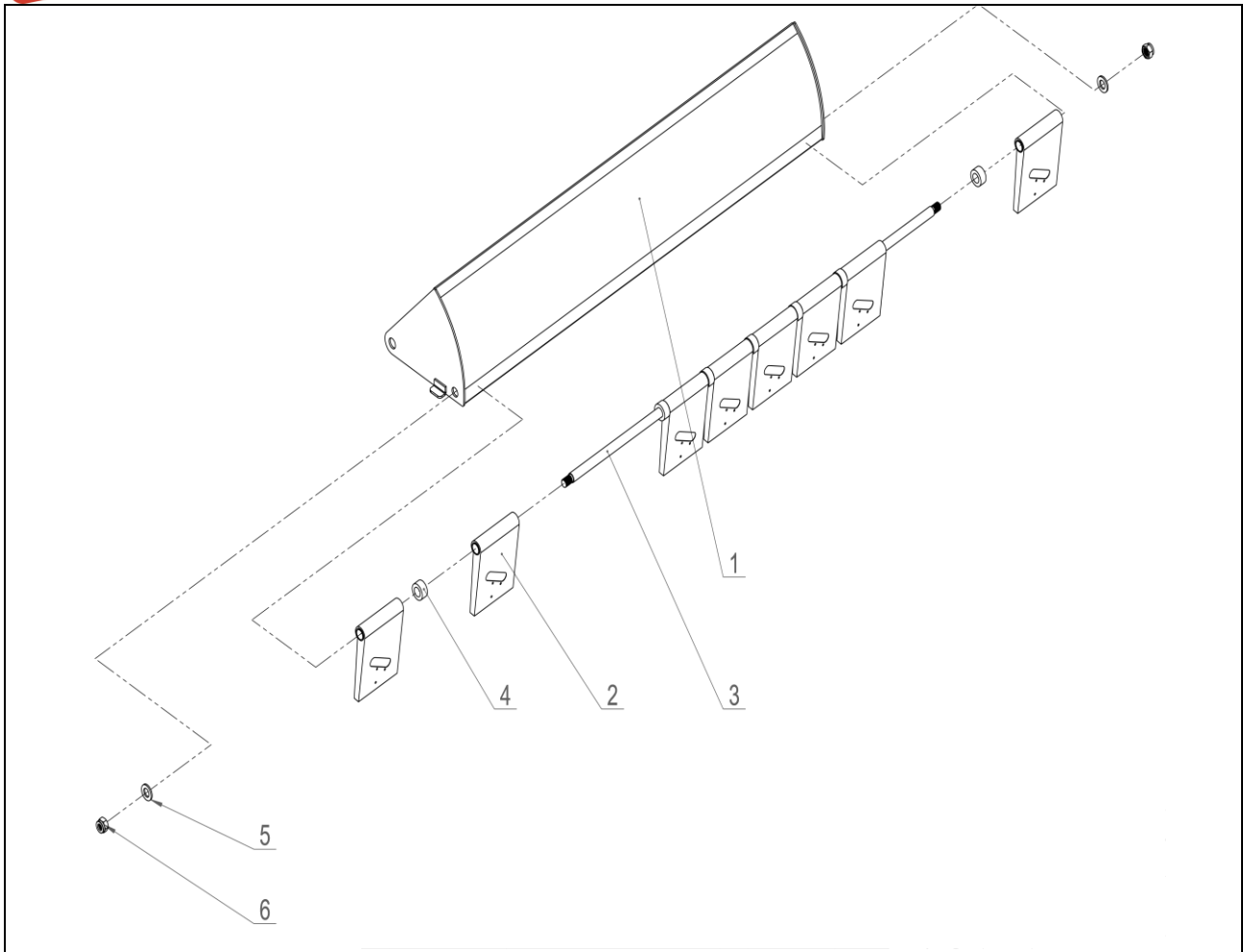


**BRUMI SRL**  
**ESPLOSO RICAMBI TRI86C**

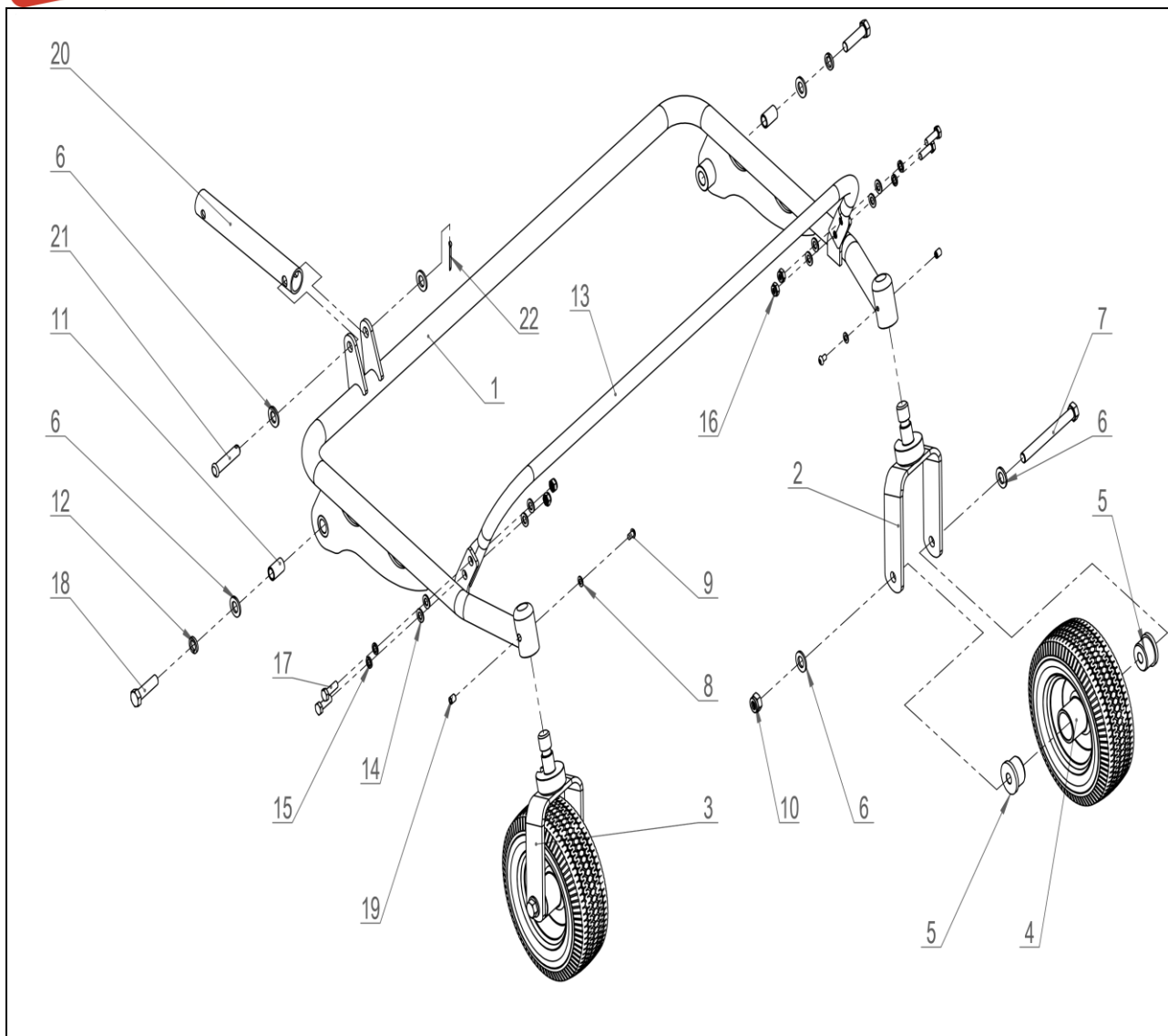
19	TRI86C028	Rotating Sleeve	Boccola di Rotazione	2
20	TRI86C029	Washer 8X24	Rondella 8X24	2
21	TRI86C030	Spring Washer 8	Rondella Elastico 8	8
22	TRI86C031	Bolt M8X16	Bullone M8X16	2
23	TRI86C032	Bolt M8X20	Bullone M8X20	2
24	TRI86C033	Bolt M8X25	Bullone M8X25	4
25	TRI86C034	Lock Nut M6	Dado Autobloccante M6	8



Rif.	Codice	Description	Descrizione	Q.tà
1	TRI86C035	Blade	Lama	48
2	TRI86C036	Bearing 6205-2Z	Cuscinetto 6205-2Z	2
3	TRI86C037	Bearing Housing	Supporto Cuscinetto	1
4	TRI86C038	Knife Shaft Welding	Saldatura Albero Lama	1
5	TRI86C039	10.9 Level Bolt M10X35	Bullone Classe 10.9 M10X35	24
6	TRI86C040	10 Level Lock Nut M10	Dado Autobloccante Classe 10 M10	24



Rif.	Codice	Description	Descrizione	Q.tà
1	TRI86C041	Arce Plate Welding	Saldatura Piastra Arco	1
2	TRI86C042	Protective Barrier	Barriera Protettiva	8
3	TRI86C043	Baffle Shaft	Albero Deflettore	1
4	TRI86C044	Nylon Pad	Tampone in Nylon	7
5	TRI86C045	Washer 12X2.5	Rondella 12X2.5	2
6	TRI86C046	Lock Nut M12	Dado Autobloccante M12	2

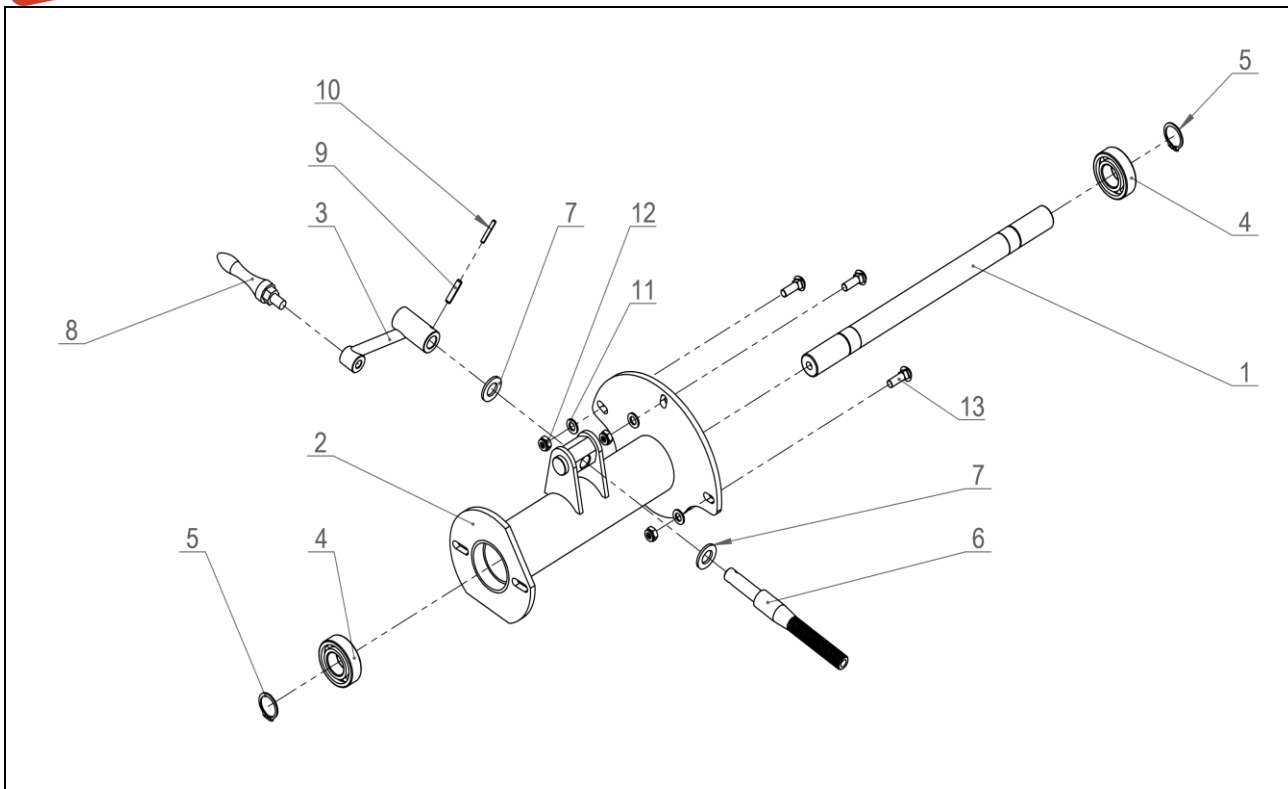


Rif.	Codice	Description	Descrizione	Q.tà
1	TRI86C047	Adjust Bracket Welding	Saldatura staffa di regolazione	1
2	TRI86C048	Left Wheel Fork Welding	Saldatura forcella ruota sinistra	1
3	TRI86C049	Right Wheel Fork Welding	Saldatura forcella ruota destra	1
4	TRI86C050	PU WHEEL 8INCH	Ruota in poliuretano 8 pollici	2
5	TRI86C051	Wheel Axle Liner	Boccola asse ruota	4
6	TRI86C052	Washer 12X2.5	Rondella 12x2.5	8
7	TRI86C053	Bolt M12X120	Bullone M12x120	2
8	TRI86C054	Washer 6X10X1.0	Rondella 6x10x1.0	2
9	TRI86C055	12.9 Screw M6X10	Vite classe 12.9 M6x10	2
10	TRI86C056	Lock Nut M12	Dado autobloccante M12	2
11	TRI86C057	Bushing	Boccola	2
12	TRI86C058	Spring Washer 12	Rondella elastica 12	2
13	TRI86C059	Grass Blocking Rack	Supporto blocca-erba	1
14	TRI86C060	Washer 8X1.6	Rondella 8x1.6	8
15	TRI86C061	Spring Washer 8	Rondella elastica 8	4
16	TRI86C062	Lock Nut M8	Dado autobloccante M8	4
17	TRI86C063	Bolt M8X25	Bullone M8x25	4

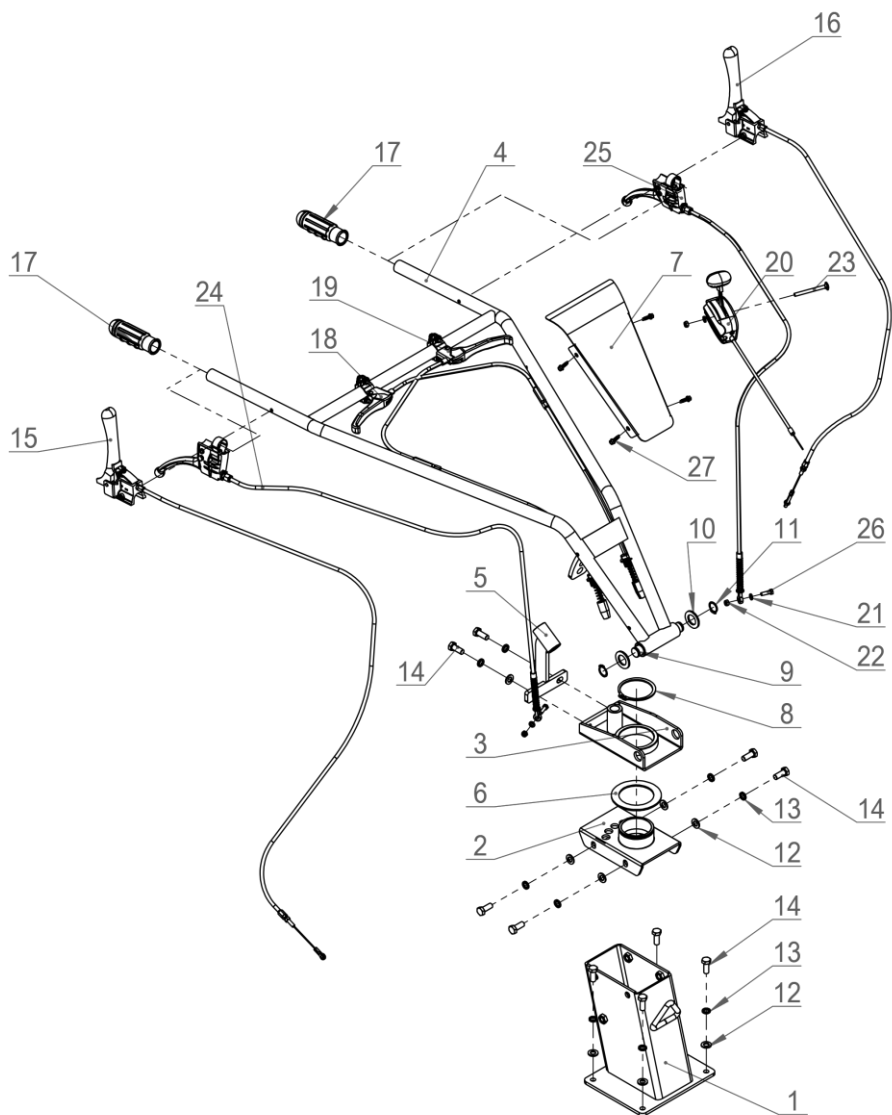


**BRUMI SRL**  
**ESPLOSO RICAMBI TRI86C**

18	TRI86C064	Bolt M12X45	Bullone M12x45	2
19	TRI86C065	Grease Nipple 8	Ingrassatore 8	2
20	TRI86C066	Connection Pipes	Tubi di collegamento	1
21	TRI86C067	Pin shaft type B12X55	Perno tipo B12x55	1
22	TRI86C068	Cotter Pin 3.2X28	Coppiglia 3.2x28	1



Rif.	Codice	Description	Descrizione	Q.tà
1	TRI86C069	Drive Shaft	Albero di trasmissione	1
2	TRI86C070	Welding of Fixed Bracket Tube	Saldatura tubo staffa fissa	1
3	TRI86C071	Adjust handle	Maniglia di regolazione	1
4	TRI86C072	Bearing 6205-2Z	Cuscinetto 6205-2Z	2
5	TRI86C073	External Circlips-A 25	Anello elastico esterno A25	2
6	TRI86C074	Adjusting Screw	Vite di regolazione	1
7	TRI86C075	Washer 14X2.5	Rondella 14x2.5	2
8	TRI86C076	Handle (M10)	Maniglia (M10)	1
9	TRI86C077	Spring Pin 6X26	Spina elastica 6x26	1
10	TRI86C078	Spring Pin 4X26	Spina elastica 4x26	1
11	TRI86C079	Washer 8X1.6	Rondella 8x1.6	3
12	TRI86C080	Lock Nut M8	Dado autobloccante M8	3
13	TRI86C081	Bolt M8X25	Bullone M8x25	3

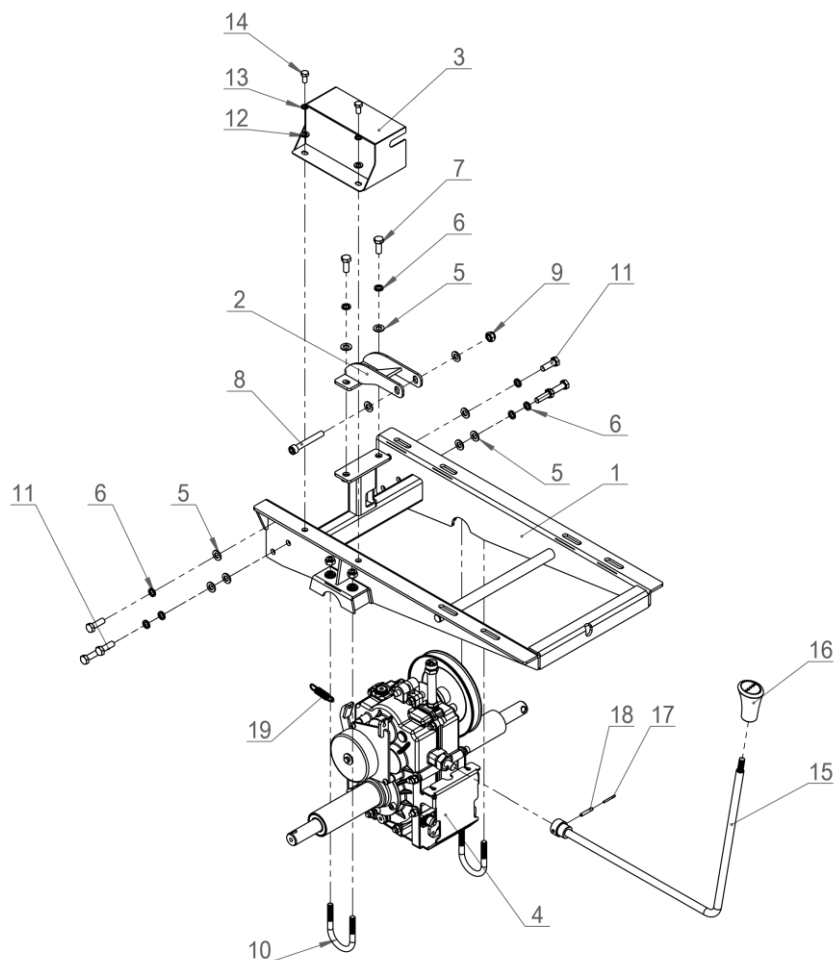


Rif.	Codice	Description	Descrizione	Q.tà
1	TRI86C082	Base Plate Welding	Saldatura piastra base	1
2	TRI86C083	Connection Base welding	Saldatura base di collegamento	1
3	TRI86C084	Steering Base Welding	Saldatura base sterzo	1
4	TRI86C085	Handle Frame	Telaio manubrio	1
5	TRI86C086	Welding of Cable Fixing Seat	Saldatura supporto fissaggio cavo	1
6	TRI86C087	Nylon Washer (70X100X3)	Rondella in nylon (70x100x3)	1
7	TRI86C088	Shield Panel	Pannello di protezione	1
8	TRI86C089	External Circlips-A 70	Anello elastico esterno A70	1
9	TRI86C090	Handlebar Pivot	Perno manubrio	1
10	TRI86C091	Washer 20X3	Rondella 20x3	2
11	TRI86C092	External Circlips-A 20	Anello elastico esterno A20	2
12	TRI86C093	Washer 10X2	Rondella 10x2	10
13	TRI86C094	Spring Washer 10	Rondella elastica 10	10
14	TRI86C095	Bolt M10X25	Bullone M10x25	10
15	TRI86C096	Extension Cable Assy	Assieme cavo prolunga	1
16	TRI86C097	Upper Handle Assy with Cable	Assieme manubrio superiore con cavo	1

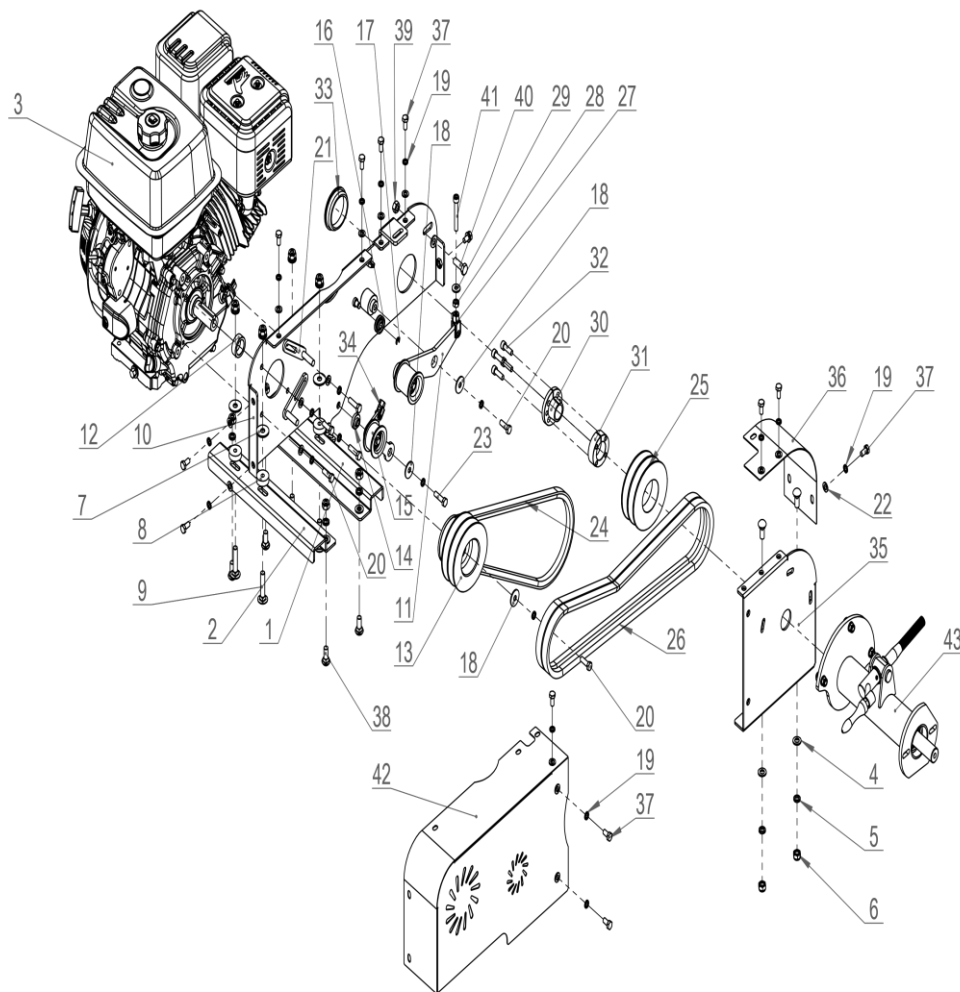


**BRUMI SRL**  
**ESPLOSO RICAMBI TRI86C**

17	TRI86C098	Handle sleeve 25	Manicotto manubrio 25	2
18	TRI86C099	Steering Cable Assy	Assieme cavo sterzo	1
19	TRI86C100	Steering Cable Assy	Assieme cavo sterzo	1
20	TRI86C101	Throttle Assy	Assieme acceleratore	1
21	TRI86C102	Washer 6X1.6	Rondella 6x1.6	3
22	TRI86C103	Lock Nut M6	Dado autobloccante M6	3
23	TRI86C104	Bolt M6X70X20	Bullone M6x70x20	1
24	TRI86C105	Lower Handle Assy	Assieme manubrio inferiore	1
25	TRI86C106	Lower Handle Assy	Assieme manubrio inferiore	1
26	TRI86C107	Bolt M6X20	Vite M6X20	2
27	TRI86C108	Screw ST5.5X20	ViteST5.5X25	4



Rif.	Codice	Description	Descrizione	Q.tà
1	TRI86C109	Fixed Bracket Welding	Saldatura staffa fissa	1
2	TRI86C110	Ear Connection Plate	Piastra di collegamento laterale	1
3	TRI86C111	Protective Cover	Carter di protezione	1
4	TRI86C112	Gearbox Assy	Assieme riduttore	1
5	TRI86C113	Washer 10X2	Rondella 10x2	14
6	TRI86C114	Spring Washer 10	Rondella elastica 10	12
7	TRI86C115	Bolt M10X25	Bullone M10x25	2
8	TRI86C116	Screw M10X70	Vite M10x70	1
9	TRI86C117	Lock nut M10	Dado autobloccante M10	5
10	TRI86C118	U type Bolt M10X55-90	Bullone a U M10x55-90	2
11	TRI86C119	Bolt M10X30	Bullone M10x30	6
12	TRI86C120	Washer 8X1.6	Rondella 8x1.6	2
13	TRI86C121	Spring Washer 8	Rondella elastica 8	2
14	TRI86C122	Bolt M8X16	Bullone M8x16	2
15	TRI86C123	Gearshift welding	Saldatura comando cambio	1
16	TRI86C124	Gear Lever	Leva cambio	1
17	TRI86C125	Spring Pin 3X30	Spina elastica 3x30	1
18	TRI86C126	Spring Pin 5X30	Spina elastica 5x30	1
19	TRI86C127	Small Tension Spring	Molla di trazione piccola	1

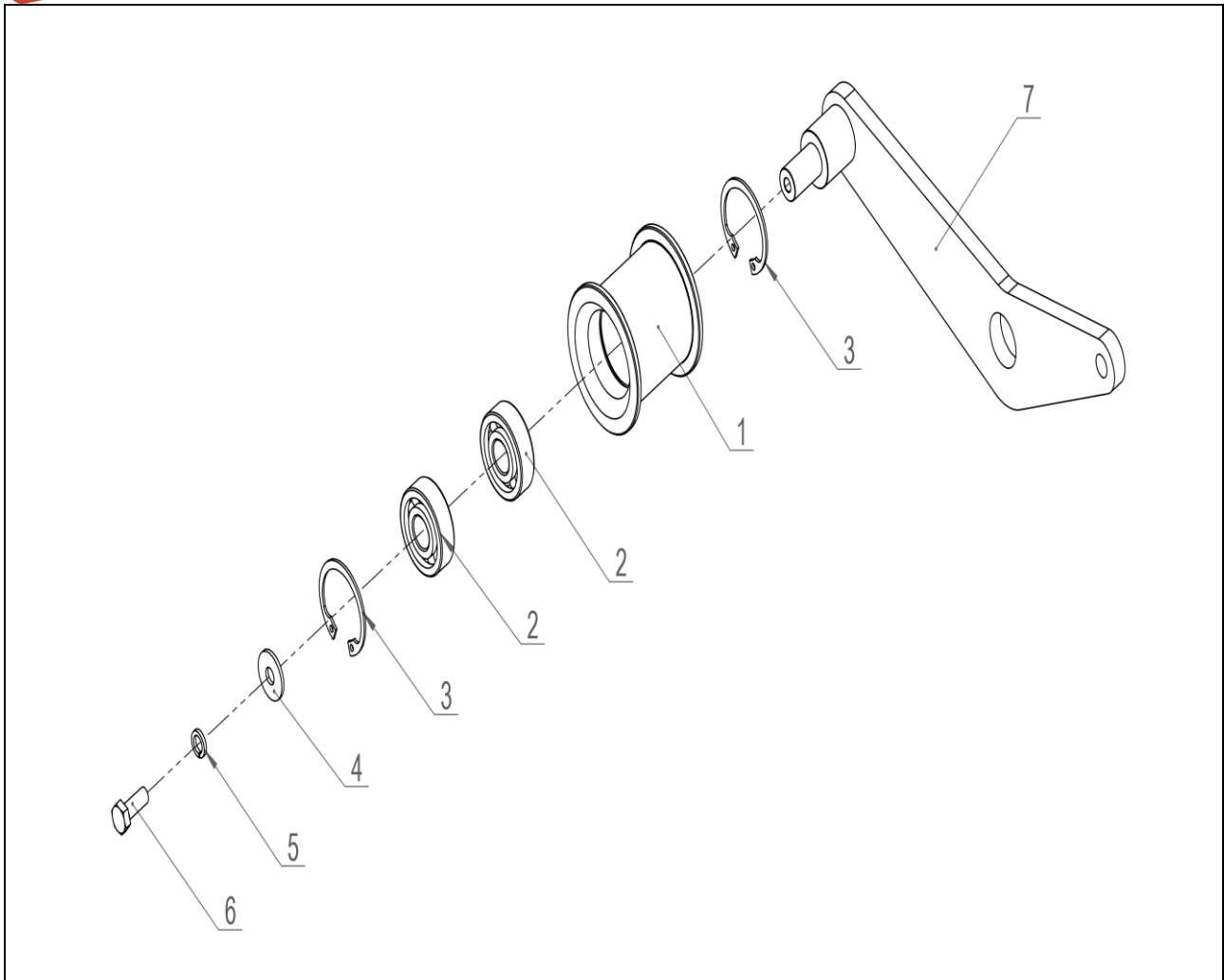


Rif.	Codice	Description	Descrizione	Q.tà
1	TRI86C128	Front Bracket Plate	Piastra staffa anteriore	1
2	TRI86C129	Rear Bracket Plate	Piastra staffa posteriore	1
3	TRI86C130	Engine	Motore G420FA	1
4	TRI86C131	Washer 10X2	Rondella 10x2	11
5	TRI86C132	Spring Washer 10	Rondella elastica 10	10
6	TRI86C133	Lock nut M10	Dado autobloccante M10	10
7	TRI86C134	Big Washer 10X30	Rondella larga 10x30	4
8	TRI86C135	Rubber Shock Absorber Pad	Tampone antivibrante in gomma	4
9	TRI86C136	Bolt M10X50	Bullone M10x50	4
10	TRI86C137	Transmission Connection Plate	Piastra collegamento trasmissione	1
11	TRI86C138	Double Slot Tensioning Wheel Assy	Assieme ruota tendicinghia doppia gola	1
12	TRI86C139	Wheel Spacer Sleeve	Distanziale ruota	1
13	TRI86C140	Active Pulley (A Shaft)	Puleggia motrice (albero A)	1
14	TRI86C141	Tightening Plate Sleeve	Manicotto piastra di tensionamento	1
15	TRI86C142	Single Slot Tensioning Wheel	Ruota tendicinghia a gola singola	1
16	TRI86C143	Pulling Wheel	Ruota di rinvio	1
17	TRI86C144	E Type Retaining Ring 6	Anello elastico tipo E 6	1
18	TRI86C145	Big Washer C Level 8X28	Rondella grande livello C 8x28	3
19	TRI86C146	Spring Washer 8	Rondella elastica 8	20
20	TRI86C147	Bolt M8X25	Bullone M8x25	4

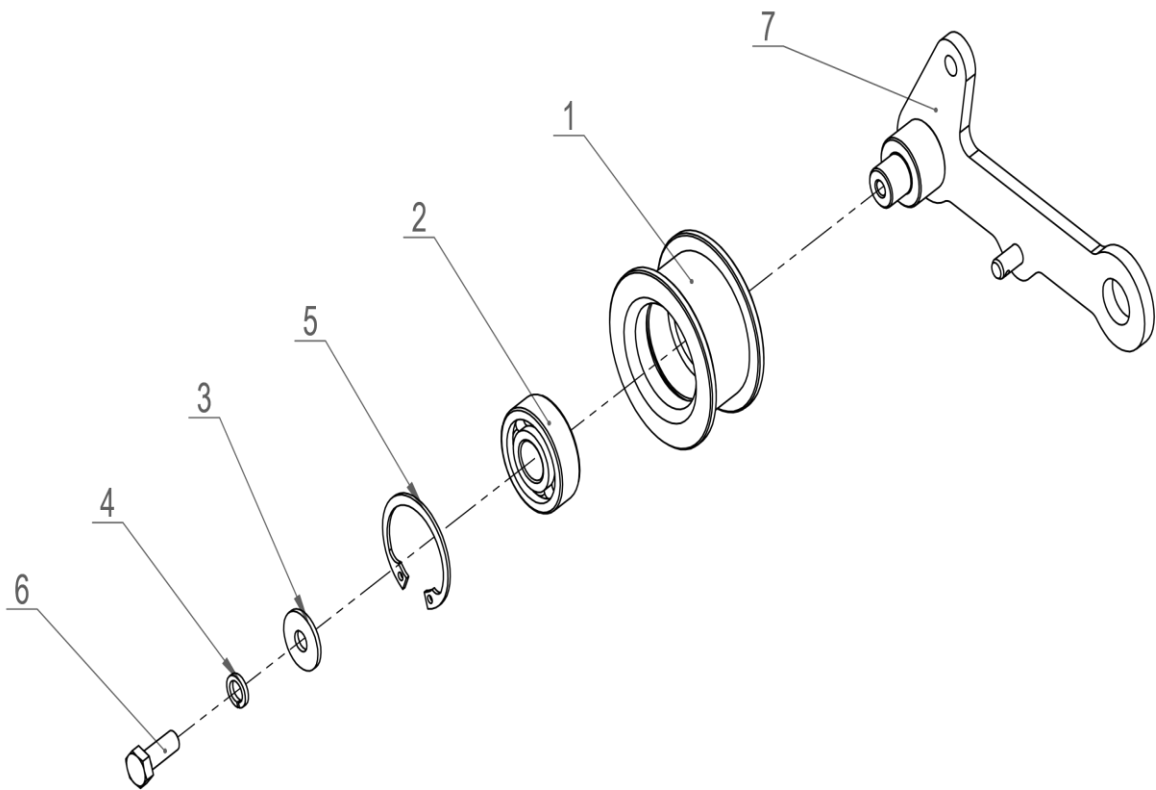


**BRUMI SRL**  
**ESPLOSO RICAMBI TRI86C**

21	TRI86C148	Pressure band fixing Plate	Piastra fissaggio fascia di pressione	2
22	TRI86C149	Washer 8X1.6	Rondella 8x1.6	17
23	TRI86C150	Bolt M8X30	Bullone M8x30	3
24	TRI86C151	B Type belt SB-46	Cinghia tipo B SB-46	1
25	TRI86C152	Driven Pulley	Puleggia condotta	1
26	TRI86C153	B Type 1219Li	Cinghia tipo B 1219Li	2
27	TRI86C154	Buckle type Y connector M8	Connettore tipo Y M8	1
28	TRI86C155	Nut M8	Dado M8	1
29	TRI86C156	Big washer 8X20	Rondella larga 8x20	1
30	TRI86C157	Outer Cone Jacket 25	Copertura cono esterno 25	1
31	TRI86C158	Inner Cone Jacket	Copertura cono interno	1
32	TRI86C159	Screw M8X25	Vite M8x25	4
33	TRI86C160	Rubber Plug Ø65	Tappo in gomma Ø65	1
34	TRI86C161	U Fork Joint	Snodo a forcella U	1
35	TRI86C162	Welding of Connection Support Plate	Saldatura piastra supporto collegamento	1
36	TRI86C163	Front Cover Plate	Piastra copertura anteriore	1
37	TRI86C164	Bolt M8X16	Bullone M8x16	13
38	TRI86C165	Bolt M10X25	Bullone M10x25	6
39	TRI86C166	Nut M10	Dado M10	1
40	TRI86C167	Bolt M10X30	Bullone M10x30	1
41	TRI86C168	Screw M8X55	Vite M8x55	1
42	TRI86C169	Shield Welding	Saldatura protezione	1
43	TRI86C170	Transmission Group	Gruppo trasmissione	1



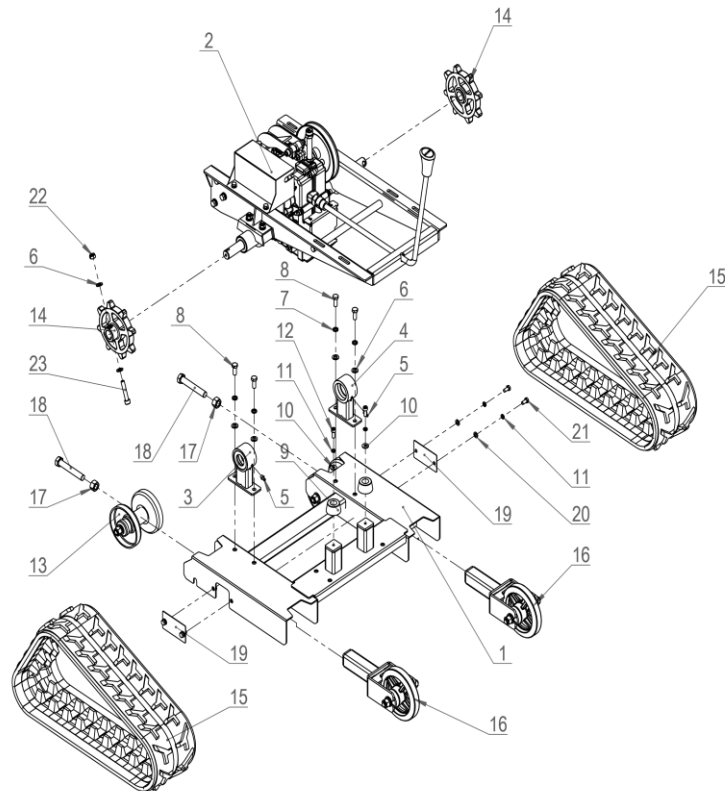
Rif.	Codice	Description	Descrizione	Q.tà
1	TRI86C171	Double Slot Tensioning Wheel	Ruota tendicinghia doppia gola	1
2	TRI86C172	Bearing 6201-2Z	Cuscinetto 6201-2Z	2
3	TRI86C173	Elastic Retaining Ring for holes-A 32	Anello elastico per foro A32	2
4	TRI86C174	Washer 6X18	Rondella 6x18	1
5	TRI86C175	Spring Washer 6X1.6	Rondella elastica 6x1.6	1
6	TRI86C176	Bolt M6X16	Bullone M6x16	1
7	TRI86C177	Tightening arm welding (Reaming)	Saldatura braccio tensionamento (alesatura)	1



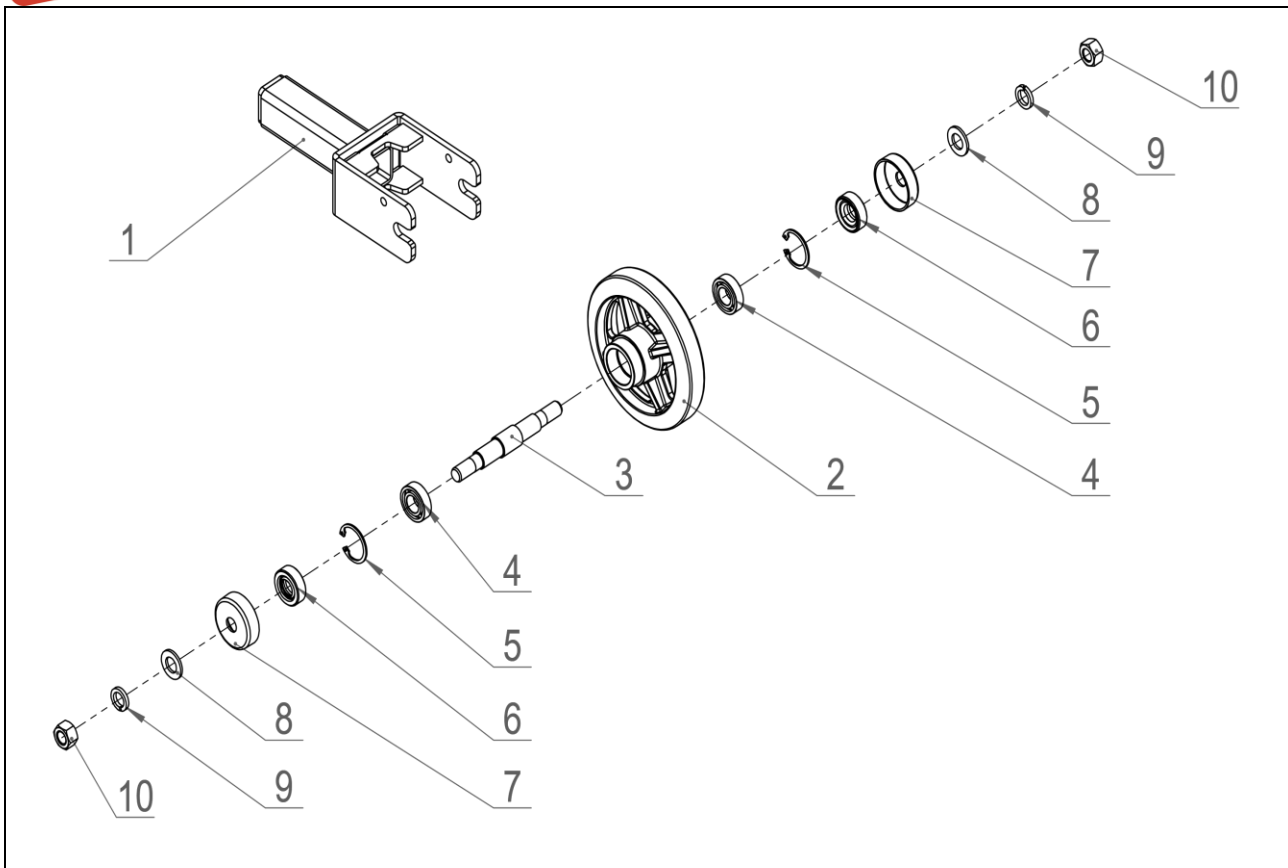
Rif.	Codice	Description	Descrizione	Q.tà
1	TRI86C178	Single Slot Tensioning Wheel	Ruota tendicinghia a gola singola	1
2	TRI86C179	Bearing 6201-2Z	Cuscinetto 6201-2Z	1
3	TRI86C180	Big Washer 6X18	Rondella larga 6x18	1
4	TRI86C181	Spring Washer 6X1.6	Rondella elastica 6x1.6	1
5	TRI86C182	Elastic Retaining ring for holes-A 32	Anello elastico per foro A32	1
6	TRI86C183	Bolt M6X16	Bullone M6x16	1
7	TRI86C184	Tightening Plate Welding	Saldatura piastra di tensionamento	1



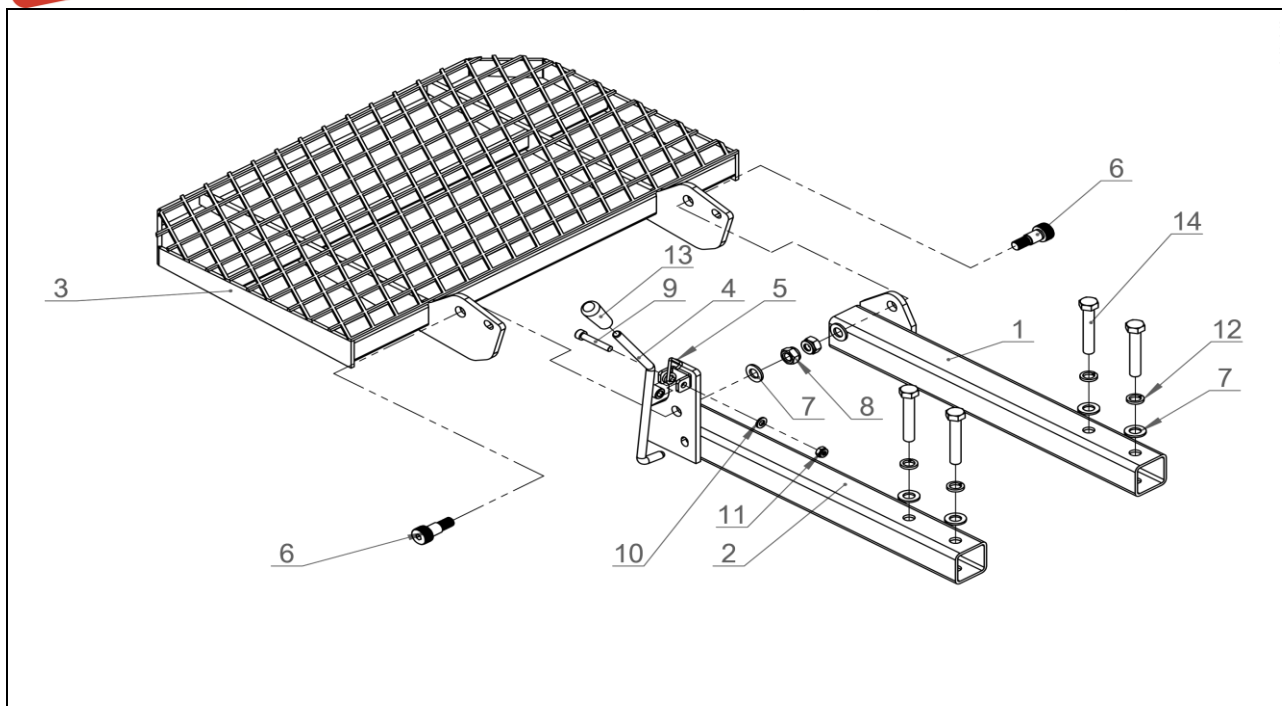
**BRUMI SRL**  
**ESPLOSO RICAMBI TRI86C**



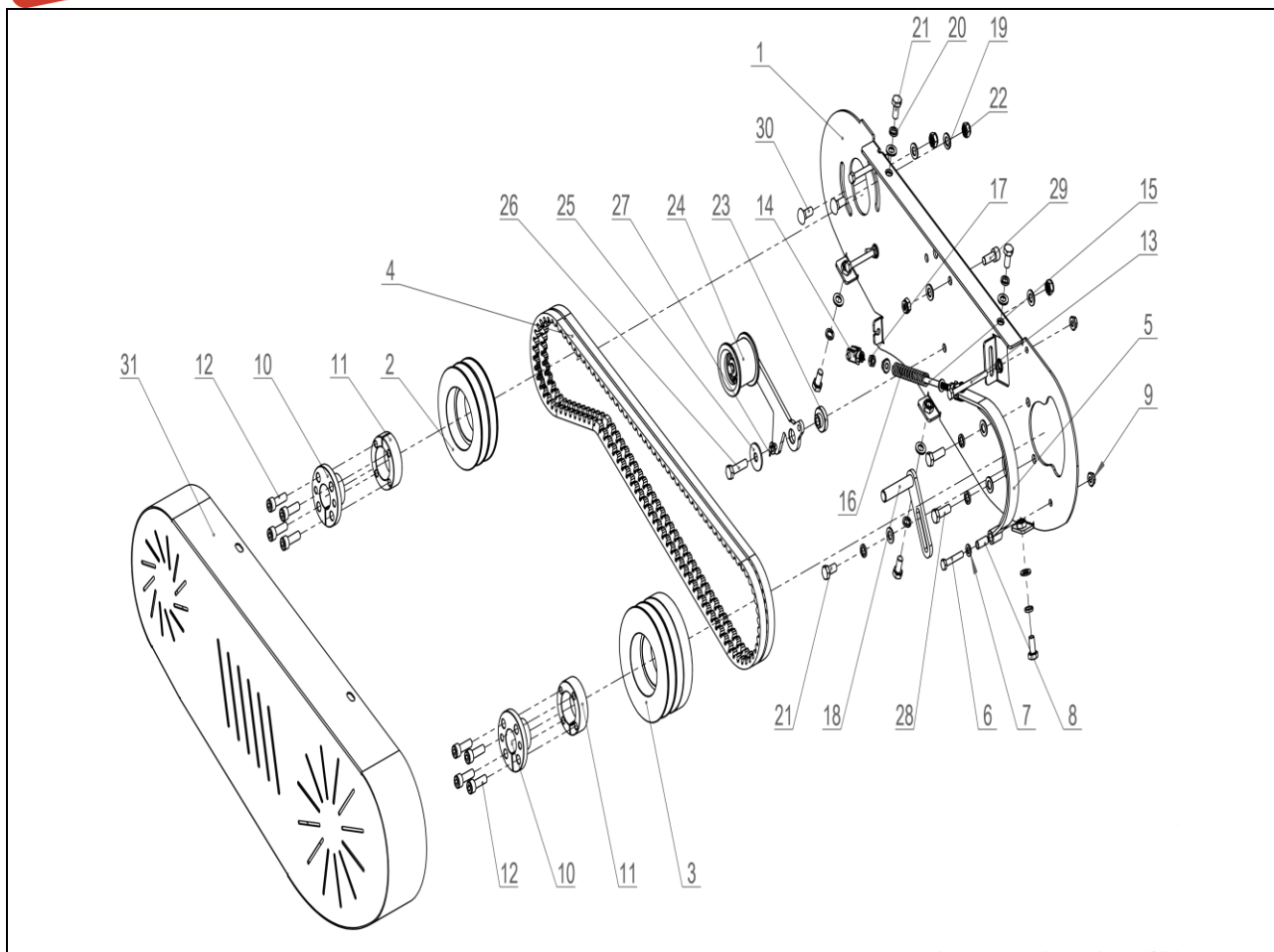
Rif.	Codice	Description	Descrizione	Q.tà
1	TRI86C185	Body Frame Welding	Saldatura telaio principale	1
2	TRI86C186	Assembly Fixed Bracket	Assieme staffa fissa	1
3	TRI86C187	Welding of support plate (L)	Saldatura piastra supporto (sinistra)	1
4	TRI86C188	Welding of support plate (R)	Saldatura piastra supporto (destra)	1
5	TRI86C189	Grease nipple M8	Ingrassatore M8	2
6	TRI86C190	Washer 10X2	Rondella 10x2	8
7	TRI86C191	Spring Washer 10	Rondella elastica 10	4
8	TRI86C192	Bolt M10X25	Bullone M10x25	4
9	TRI86C193	Buffer Rubber Pad	Tampone in gomma ammortizzante	2
10	TRI86C194	Big Washer 8X20	Rondella larga 8x20	2
11	TRI86C195	Spring Washer 8	Rondella elastica 8	6
12	TRI86C196	Screw M8X20	Vite M8x20	2
13	TRI86C197	Support Wheel assy	Assieme ruota di supporto	2
14	TRI86C198	Driving Wheel	Ruota motrice	2
15	TRI86C199	Rubber Track (180X60X25)	Cingolo in gomma (180x60x25)	2
16	TRI86C200	Guide wheel	Ruota guida	2
17	TRI86C201	Nut M16	Dado M16	2
18	TRI86C202	Bolt M16X100	Bullone M16x100	2
19	TRI86C203	Small Side Panel	Pannello laterale piccolo	2
20	TRI86C204	Washer 8X1.6	Rondella 8x1.6	4
21	TRI86C205	Bolt M8X16	Bullone M8x16	4
22	TRI86C206	Lock Nut M10	Dado autobloccante M10	2
23	TRI86C207	Screw M10X55	Vite M10x55	2



Rif.	Codice	Description	Descrizione	Q.tà
1	TRI86C208	Welding of Guide Wheel Fork	Saldatura forcella ruota guida	1
2	TRI86C209	Guide Wheel (Φ150)	Ruota guida (Ø150)	1
3	TRI86C210	Guide wheel axle	Asse ruota guida	1
4	TRI86C211	Bearing 6003-2Z	Cuscinetto 6003-2Z	2
5	TRI86C212	Elastic Retaining ring for holes-A 35	Anello elastico per foro A35	2
6	TRI86C213	Seal FB17X35X10	Paraolio FB17x35x10	2
7	TRI86C214	Dust Cover (Big)	Coperchio parapolvere (grande)	2
8	TRI86C215	Washer 14X2.5	Rondella 14x2.5	2
9	TRI86C216	Spring Washer 14	Rondella elastica 14	2
10	TRI86C217	Nut M14	Dado M14	2



Rif.	Codice	Description	Descrizione	Q.tà
1	TRI86C218	Connecting Tube (L)	Tubo di collegamento (sinistra)	1
2	TRI86C219	Connecting Tube (R)	Tubo di collegamento (destra)	1
3	TRI86C220	Platform Welding (Net Board)	Saldatura piattaforma (griglia)	1
4	TRI86C221	Positioning Rod Welding	Saldatura asta di posizionamento	1
5	TRI86C222	Torsion Spring	Molla di torsione	1
6	TRI86C223	Hexagonal socket head shoulder screw 12.9 grade 12XM10x1.5X16	Vite a spalla con testa esagonale incassata classe 12.9 12xM10x1.5x16	2
7	TRI86C224	Washer 10X2	Rondella 10x2	6
8	TRI86C225	Lock Nut M10	Dado autobloccante M10	2
9	TRI86C226	Screw M6X35	Vite M6x35	1
10	TRI86C227	Washer 6X1.6	Rondella 6x1.6	1
11	TRI86C228	Lock Nut M6	Dado autobloccante M6	1
12	TRI86C229	Spring Washer 10	Rondella elastica 10	4
13	TRI86C230	Controller Grip Ø8	Impugnatura comando Ø8	1
14	TRI86C231	Bolt M10X60	Bullone M10x60	4



Rif.	Codice	Description	Descrizione	Q.tà
1	TRI86C232	Transmission Bracket	Staffa trasmissione	1
2	TRI86C233	Active Pulley	Puleggia motrice	1
3	TRI86C234	Driven Pulley	Puleggia condotta	1
4	TRI86C235	Belt SA49-W1000	Cinghia SA49-W1000	2
5	TRI86C236	Brake Band Components	Componenti fascia freno	1
6	TRI86C237	Bolt M6X35	Bullone M6x35	1
7	TRI86C238	Washer 6X1.6	Rondella 6x1.6	5
8	TRI86C239	Small Liner	Boccola piccola	1
9	TRI86C240	Hexagon Flange Nuts M6	Dado flangiato esagonale M6	8
10	TRI86C241	Outer Cone Jacket 25	Copertura cono esterno 25	2
11	TRI86C242	Inner Cone Jacket	Copertura cono interno	2
12	TRI86C243	Hexagonal socket head screw M8X25	Vite testa cilindrica esagono incassato M8x25	8
13	TRI86C244	Hexagonal head bolt M6X70	Bullone testa esagonale M6x70	3
14	TRI86C245	U Fork Joint	Snodo a forcella U	2
15	TRI86C246	Equal Length Double Headed Stud B Grade M6X40-140	Prigioniero doppia estremità classe B M6x40-140	1
16	TRI86C247	Adjust spring	Molla di regolazione	1
17	TRI86C248	Nut M6	Dado M6	2
18	TRI86C249	Pressure fix plate	Piastra fissaggio pressione	1
19	TRI86C250	Washer 8X1.6	Rondella 8x1.6	12
20	TRI86C251	Spring Washer 8	Rondella elastica 8	8



**BRUMI SRL**  
**ESPLOSO RICAMBI TRI86C**

21	TRI86C252	Bolt M8X16	Bullone M8x16	6
22	TRI86C253	Nut M8	Dado autobloccante M8	4
23	TRI86C254	Tightening Plate Sleeve	Manicotto piastra di tensionamento	1
24	TRI86C255	Tensioning Wheel Assy	Assieme ruota tendicinghia	1
25	TRI86C256	Big Washer 8X28	Rondella grande 8x28	1
26	TRI86C257	Bolt M8X30	Bullone M8x30	1
27	TRI86C258	Cotter Pin 2X12	Coppiglia 2x12	1
28	TRI86C259	Bolt M8X25	Bullone M8x25	2
29	TRI86C260	Screw M8X20	Vite M8x20	1
30	TRI86C261	Bolt M8X20	Bullone M8x20	2
31	TRI86C262	Conveyor Belt Cover	Carter copricinghia trasmissione	1